

# Wilo-Yonos PICO1.0



<b>Wilo-Yonos PICO1.0</b>	<b>3</b>
Yonos PICO1.0 15/1-4	6
Yonos PICO1.0 15/1-6	9
Yonos PICO1.0 25/1-4	12
Yonos PICO1.0 25/1-4-130	15
Yonos PICO1.0 25/1-5-130	18
Yonos PICO1.0 25/1-6	20
Yonos PICO1.0 25/1-6-130	23
Yonos PICO1.0 25/1-8	26
Yonos PICO1.0 25/1-8-130	29
Yonos PICO1.0 30/1-4	32
Yonos PICO1.0 30/1-6	35
Yonos PICO1.0 30/1-8	38
Yonos PICO1.0 40/1-8	41



### Još veća udobnost, još manja potrošnja struja.

Prepoznatljivi znak nove generacije pumpi visoke efikasnosti za sisteme grejanja i klimatizacije u kućama za jednu i dve porodice je zeleno dugme za rukovanje koje omogućava maksimalnu udobnost pri instalaciji i održavanju. Standardna podešavanja za radijatore i podna grejanja – pregledna zahvaljujući piktogramima sa simbolima – štede vreme pri puštanju u rad. Još bolja energetska efikasnost smanjuje potrošnju struje koja se dodatno može pratiti preko LED-ekrana i uvek držati pod kontrolom. Zahvaljujući kompaktnoj konstrukciji, zamena pumpi sada je još jednostavnija.



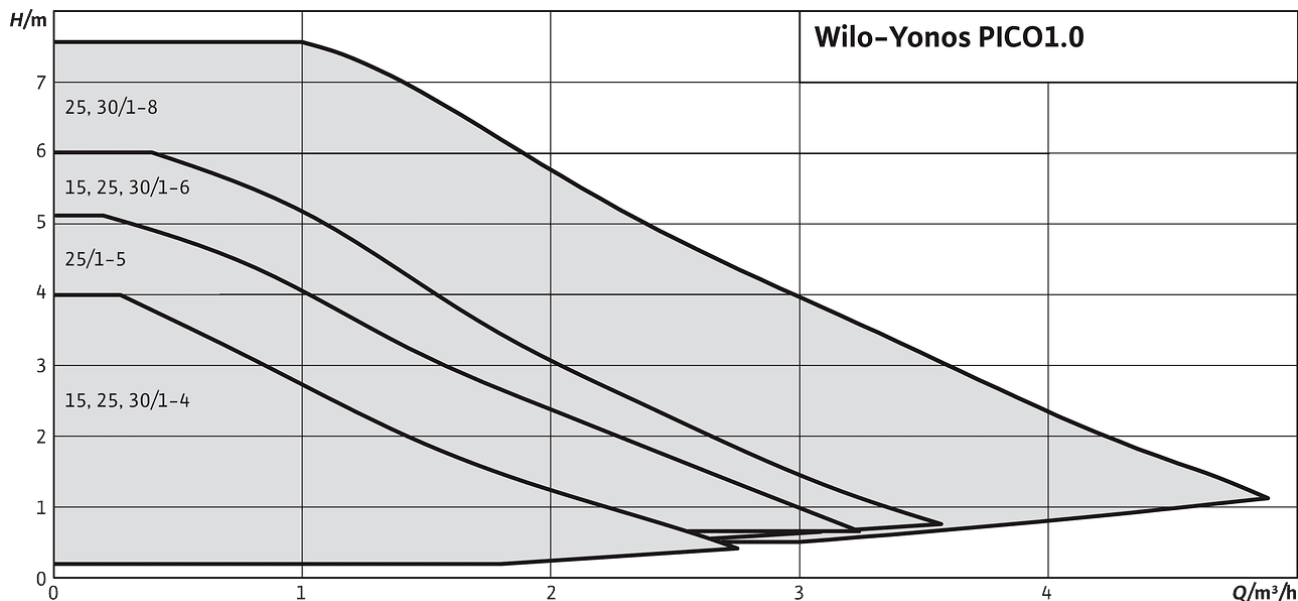
### Posebne karakteristike/prednosti proizvoda

- > Maksimalni komfor pri rukovanju zahvaljujući tehnologiji sa zelenim tasterom sa intuitivnim korisničkim interfejsom
- > Optimalna energetska efikasnost zahvaljujući tehnologiji EC motora, podešavanjima sa tačnošću od 0,1 m i signalizaciji trenutne potrošnje struje
- > Brza i jednostavna instalacija, kao i jednostavna zamena zahvaljujući novoj, optimizovanoj konstrukciji
- > Jednostavno održavanje i velika pogonska bezbednost zahvaljujući zaštitnim funkcijama, kao što je automatsko ponovno uključanje ili ručna funkcija odzračivanja
- > Maksimalna pogonska bezbednost zahvaljujući dokazanoj tehnologiji



### Svojstva proizvoda

- 1 7-segmentni LED ekran
- 2 Program samozaštite
- 3 EC motor
- 4 Tehnologija zelenog dugmeta
- 5 Direktna pristup zavrtnjima motora
- 6 Jednostavan pristup na Wilo-Connector



### Vrsta konstrukcije

Cirkulaciona pumpa sa vlažnim rotorom i navojnim priključkom, EC motorom otpornim na struju blokiranja i integrisanom elektronskom regulacijom snage.

### Primena

Toplovodna grejanja svih sistema, primene za klimatizaciju, industrijske cirkulacione instalacije.

### Oprema/funkcija

#### Vrste regulacije

- >  $\Delta p$ -c za konstantan diferencijalni pritisak
- >  $\Delta p$ -v za varijabilan diferencijalni pritisak

#### Ručne funkcije

- > Podešavanje vrste regulacije
- > Podešavanje učinka pumpe (napora)
- > Funkcija odzračivanja

#### Automatske funkcije

- > Kontinualno prilagođavanje snage u zavisnosti od vrste regulacije
- > Automatska funkcija deblokade

#### Funkcije signalizacije i prikazivanja

- > Prikaz potrošnje električne energije u W
- > Prikaz aktuelnog napora pri podešavanju
- > Prikazivanje signala o greškama (kodovi o smetnjama)
- > Prikazivanje aktivirane funkcije odzračivanja

#### Oprema

- > Nastavak za ključ na kućištu pumpe
- > Brzi električni priključak pomoću Wilo-Connector-a
- > Motor otporan na struju blokiranja
- > Filter čestica

### Način označavanja

- Primer: Wilo-Yonos PICO1.0 25/1-4-130
- Yonos PICO1.0 Pumpe visoke efikasnosti (pumpa sa navojnim priključkom), sa elektronskom regulacijom
- 25/ Nominalni prečnik priključka
- 1-4 Područje nominalnog napora [m]
- 130 Konstrukciona dužina

### Tehnički podaci

- > Temperatura fluida -10 °C do +95 °C
- > Mrežni priključak 1~230 V, 50 Hz
- > Klasa zaštite IPX4D
- > Navojni priključak Rp ½, Rp 1 i Rp 1¼
- > Maks. radni pritisak 10 bara

### Materijali

- > Kućište pumpe: Sivi liv (EN-GJL-200)
- > Radno kolo: Plastika (PP - 40% GF)
- > Vratilo pumpe: Nerđajući čelik
- > Ležaj: Grafit, impregnirano metalom

### Opseg isporuke

- > Pumpa
- > Wilo-Connector
- > Zaptivači
- > Uputstvo za ugradnju i upotrebu

## Lista proizvoda

Oznaka proizvoda	Cevni priključak	Indeks energetske efikasnosti (EEI)	Ukupna visina <i>L0</i>	Maksimalni radni pritisak <i>PN</i>	Mrežni priključak	Bruto težina oko <i>m</i>	Količina po paleti	Broj artikla
Yonos PICO1.0 15/1-4	G 1	0,20	130 mm	10 bar	1~230 V, 50/60 Hz	1,8 kg	198	4248080
Yonos PICO1.0 15/1-6	G 1	0,20	130 mm	10 bar	1~230 V, 50/60 Hz	1,8 kg	198	4248081
Yonos PICO1.0 25/1-4	G 1½	0,20	180 mm	10 bar	1~230 V, 50/60 Hz	2 kg	198	4248082
Yonos PICO1.0 25/1-4-130	G 1½	0,20	130 mm	10 bar	1~230 V, 50/60 Hz	1,9 kg	198	4248083
Yonos PICO1.0 25/1-5-130	G 1½	0,20	130 mm	10 bar	1~230 V, 50/60 Hz	1,9 kg	198	4248092
Yonos PICO1.0 25/1-6	G 1½	0,20	180 mm	10 bar	1~230 V, 50/60 Hz	2 kg	198	4248084
Yonos PICO1.0 25/1-6-130	G 1½	0,20	130 mm	10 bar	1~230 V, 50/60 Hz	1,9 kg	198	4248085
Yonos PICO1.0 25/1-8	G 1½	0,23	180 mm	10 bar	1~230 V, 50/60 Hz	2,3 kg	198	4248086
Yonos PICO1.0 25/1-8-130	G 1½	0,23	130 mm	10 bar	1~230 V, 50/60 Hz	2,1 kg	198	4248087
Yonos PICO1.0 30/1-4	G 2	0,20	180 mm	10 bar	1~230 V, 50/60 Hz	2,2 kg	198	4248088
Yonos PICO1.0 30/1-6	G 2	0,20	180 mm	10 bar	1~230 V, 50/60 Hz	2,2 kg	198	4248089
Yonos PICO1.0 30/1-8	G 2	0,23	180 mm	10 bar	1~230 V, 50/60 Hz	2,4 kg	198	4248091
Yonos PICO1.0 40/1-8	DN 40	0,23	220 mm	6 bar	1~230 V, 50/60 Hz	4,7 kg	40	4248093



## List sa tehničkim podacima

## Hidraulički podaci

Maksimalni radni pritisak $P_N$	10 bar
Protok $Q_{max}$	2,7 m <sup>3</sup> /h
Minimalna usisna visina pri 50 °C	0,5 m
Minimalna usisna visina pri 95 °C	3 m
Minimalna usisna visina pri 110 °C	10 m
Min. temperatura fluida $T_{min}$	-10 °C
Maks. temperatura fluida $T_{max}$	95 °C
Maks. temperatura fluida pri maks. temperaturi okoline od +25 °C $T_{max}$	95 °C
Maks. temperatura fluida pri maks. temperaturi okoline od +40 °C $T_{max}$	95 °C
Temperatura okoline min. $T_{min}$	-10 °C
Maks. temperatura okoline $T_{max}$	40 °C

## Podaci o motoru

Indeks energetske efikasnosti (EEI)	0,20
Mrežni priključak	1~230 V ±10%, 50/60 Hz
Nominalna snaga $P_2$	15 W
Broj obrtaja min. $n_{min}$	700 1/min
Broj obrtaja maks. $n_{max}$	3400 1/min
Potrošnja električne energije (min) $P_{1 min}$	4 W
Potrošnja električne energije $P_{1 max}$	20 W
Emitovanje smetnji	EN 61000-6-3
Otpornost na smetnje	EN 61000-6-2
Elektromagnetna kompatibilnost	EN 61800-3
Navojni priključak kabla	1 x PG11
Klasa izolacije	F
Klasa zaštite	IPX4D

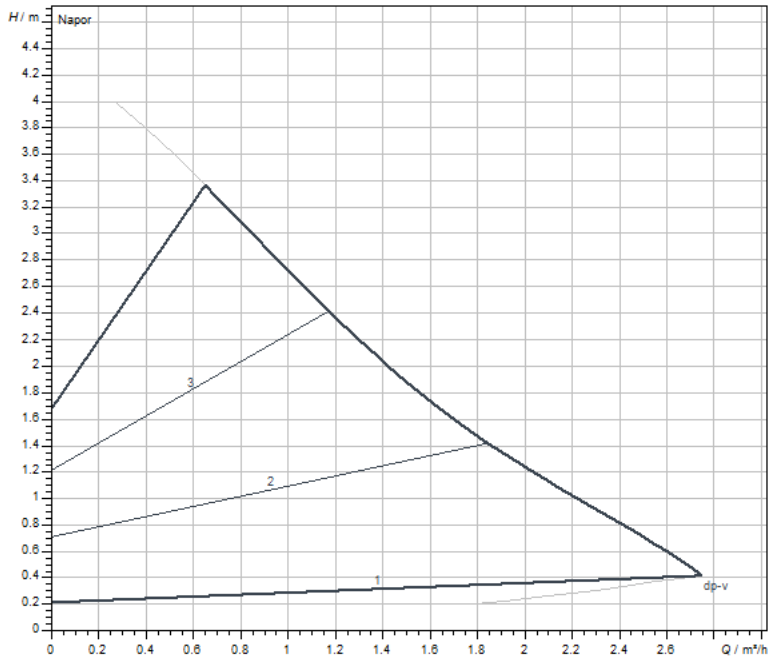
## Materijali

Kućište pumpe	Liveno gvožđe
Radno kolo	PP-GF40
Vratilo	nerđajući čelik
Materijal ležaja	Grafit, impregnirano metalom

## Montažne dimenzije

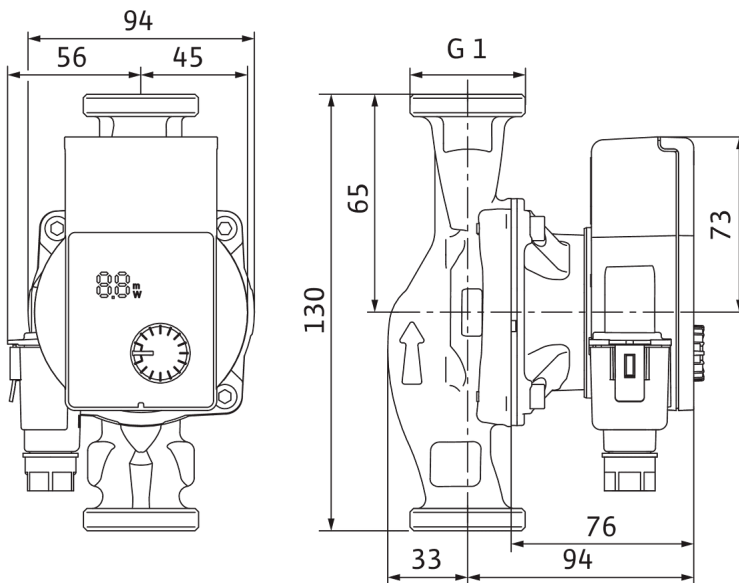
Cevni priključak sa potisne strane	G 1
Cevni priključak sa usisne strane	G 1
Ukupna visina $L_0$	130 mm

Radne krive

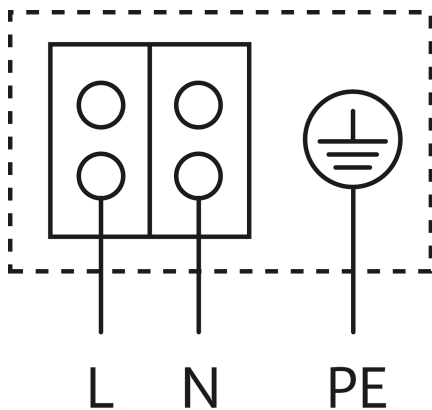


Dimenzije i crteži sa dimenzijama

Yonos PICO1.0 15/1-4



Šema električnog priključivanja



Motor otporan na struju blokiranja

Motor na naizmjeničnu struju (EM) 2-polarni - 1~230 V, 50 Hz



## List sa tehničkim podacima

## Hidraulički podaci

Maksimalni radni pritisak $P_N$	10 bar
Protok $Q_{max}$	3,6 m <sup>3</sup> /h
Minimalna usisna visina pri 50 °C	0,5 m
Minimalna usisna visina pri 95 °C	3 m
Minimalna usisna visina pri 110 °C	10 m
Min. temperatura fluida $T_{min}$	-10 °C
Maks. temperatura fluida $T_{max}$	95 °C
Maks. temperatura fluida pri maks. temperaturi okoline od +25 °C $T_{max}$	95 °C
Maks. temperatura fluida pri maks. temperaturi okoline od +40 °C $T_{max}$	95 °C
Temperatura okoline min. $T_{min}$	-10 °C
Maks. temperatura okoline $T_{max}$	40 °C

## Podaci o motoru

Indeks energetske efikasnosti (EEI)	0,20
Mrežni priključak	1~230 V ±10%, 50/60 Hz
Nominalna snaga $P_2$	30 W
Broj obrtaja min. $n_{min}$	700 1/min
Broj obrtaja maks. $n_{max}$	4200 1/min
Potrošnja električne energije (min) $P_{1 min}$	4 W
Potrošnja električne energije $P_{1 max}$	40 W
Emitovanje smetnji	EN 61000-6-3
Otpornost na smetnje	EN 61000-6-2
Elektromagnetna kompatibilnost	EN 61800-3
Navojni priključak kabla	1 x PG11
Klasa izolacije	F
Klasa zaštite	IPX4D

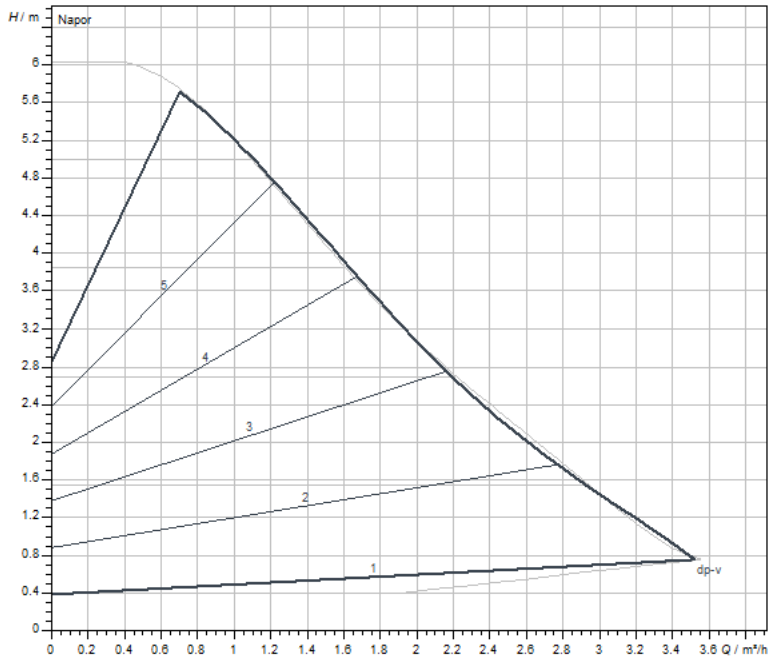
## Materijali

Kućište pumpe	Liveno gvožđe
Radno kolo	PP-GF40
Vratilo	nerđajući čelik
Materijal ležaja	Grafit, impregnirano metalom

## Montažne dimenzije

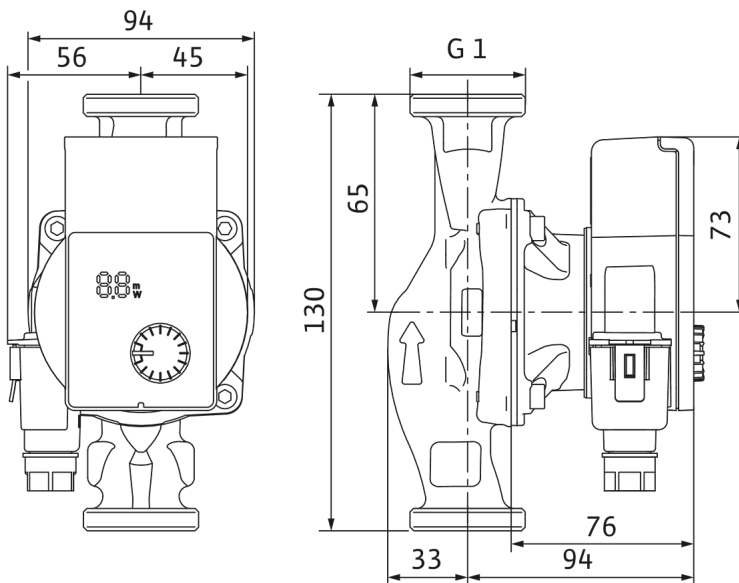
Cevni priključak sa potisne strane	G 1
Cevni priključak sa usisne strane	G 1
Ukupna visina $L_0$	130 mm

Radne krive

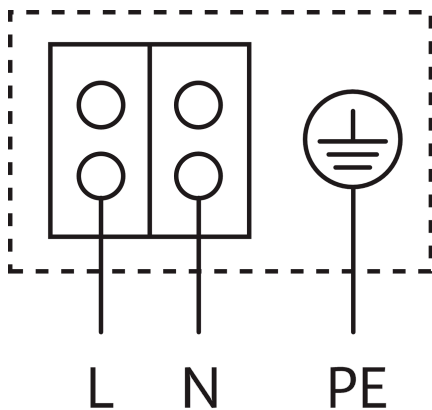


Dimenzije i crteži sa dimenzijama

Yonos PICO1.0 15/1-6



Šema električnog priključivanja



Motor otporan na struju blokiranja

Motor na naizmjeničnu struju (EM) 2-polarni - 1~230 V, 50 Hz



## List sa tehničkim podacima

## Hidraulički podaci

Maksimalni radni pritisak $P_N$	10 bar
Protok $Q_{max}$	2,7 m <sup>3</sup> /h
Minimalna usisna visina pri 50 °C	0,5 m
Minimalna usisna visina pri 95 °C	3 m
Minimalna usisna visina pri 110 °C	10 m
Min. temperatura fluida $T_{min}$	-10 °C
Maks. temperatura fluida $T_{max}$	95 °C
Maks. temperatura fluida pri maks. temperaturi okoline od +25 °C $T_{max}$	95 °C
Maks. temperatura fluida pri maks. temperaturi okoline od +40 °C $T_{max}$	95 °C
Temperatura okoline min. $T_{min}$	-10 °C
Maks. temperatura okoline $T_{max}$	40 °C

## Podaci o motoru

Indeks energetske efikasnosti (EEI)	0,20
Mrežni priključak	1~230 V ±10%, 50/60 Hz
Nominalna snaga $P_2$	15 W
Broj obrtaja min. $n_{min}$	700 1/min
Broj obrtaja maks. $n_{max}$	3400 1/min
Potrošnja električne energije (min) $P_{1 min}$	4 W
Potrošnja električne energije $P_{1 max}$	20 W
Emitovanje smetnji	EN 61000-6-3
Otpornost na smetnje	EN 61000-6-2
Elektromagnetna kompatibilnost	EN 61800-3
Navojni priključak kabla	1 x PG11
Klasa izolacije	F
Klasa zaštite	IPX4D

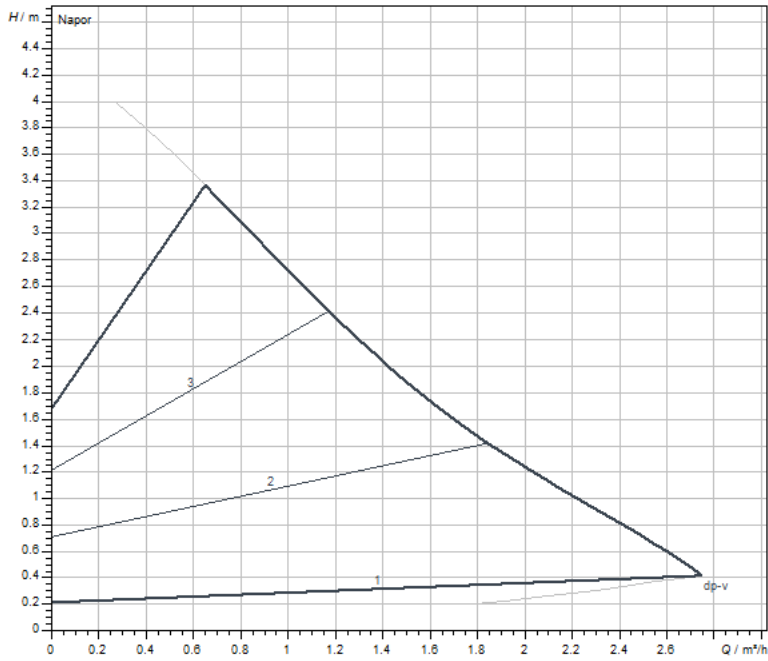
## Materijali

Kućište pumpe	Liveno gvožđe
Radno kolo	PP-GF40
Vratilo	nerđajući čelik
Materijal ležaja	Grafit, impregnirano metalom

## Montažne dimenzije

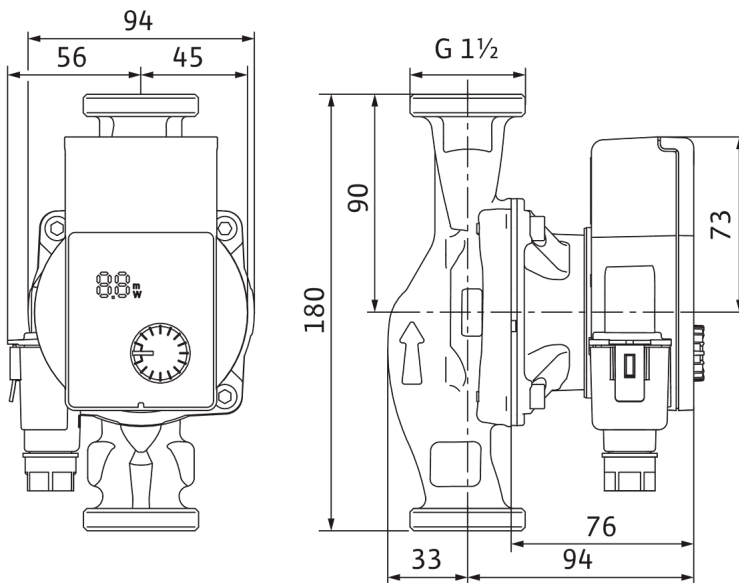
Cevni priključak sa potisne strane	G 1½
Cevni priključak sa usisne strane	G 1½
Ukupna visina $L_0$	180 mm

Radne krive

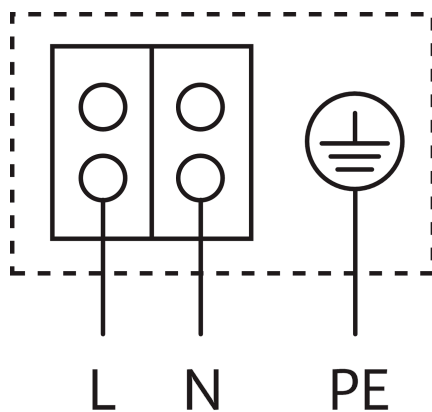


Dimenzije i crteži sa dimenzijama

Yonos PICO1.0 25/1-4



Šema električnog priključivanja



Motor otporan na struju blokiranja

Motor na naizmjeničnu struju (EM) 2-polarni - 1~230 V, 50 Hz



## List sa tehničkim podacima

## Hidraulički podaci

Maksimalni radni pritisak $P_N$	10 bar
Protok $Q_{max}$	2,7 m <sup>3</sup> /h
Minimalna usisna visina pri 50 °C	0,5 m
Minimalna usisna visina pri 95 °C	3 m
Minimalna usisna visina pri 110 °C	10 m
Min. temperatura fluida $T_{min}$	-10 °C
Maks. temperatura fluida $T_{max}$	95 °C
Maks. temperatura fluida pri maks. temperaturi okoline od +25 °C $T_{max}$	95 °C
Maks. temperatura fluida pri maks. temperaturi okoline od +40 °C $T_{max}$	95 °C
Temperatura okoline min. $T_{min}$	-10 °C
Maks. temperatura okoline $T_{max}$	40 °C

## Podaci o motoru

Indeks energetske efikasnosti (EEI)	0,20
Mrežni priključak	1~230 V ±10%, 50/60 Hz
Nominalna snaga $P_2$	15 W
Broj obrtaja min. $n_{min}$	700 1/min
Broj obrtaja maks. $n_{max}$	3400 1/min
Potrošnja električne energije (min) $P_{1 min}$	4 W
Potrošnja električne energije $P_{1 max}$	20 W
Emitovanje smetnji	EN 61000-6-3
Otpornost na smetnje	EN 61000-6-2
Elektromagnetna kompatibilnost	EN 61800-3
Navojni priključak kabla	1 x PG11
Klasa izolacije	F
Klasa zaštite	IPX4D

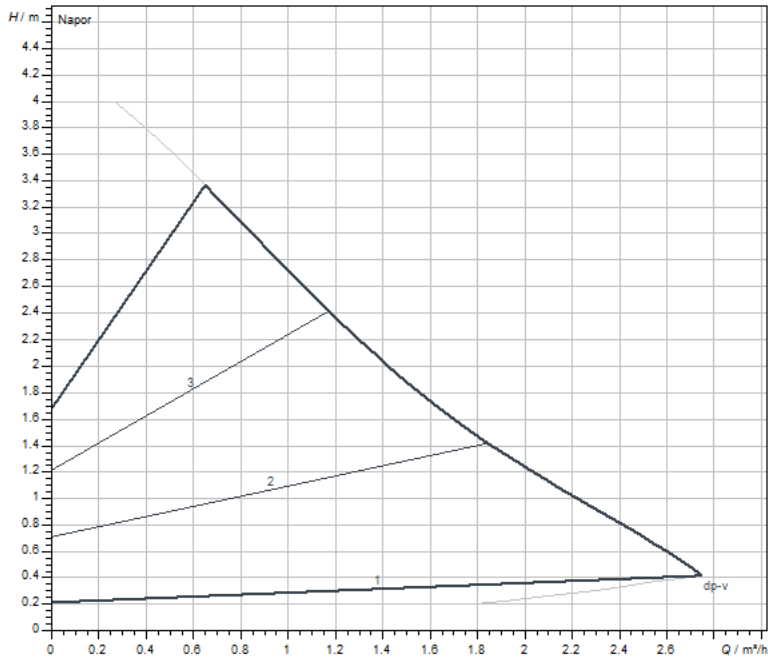
## Materijali

Kućište pumpe	Liveno gvožđe
Radno kolo	PP-GF40
Vratilo	nerđajući čelik
Materijal ležaja	Grafit, impregnirano metalom

## Montažne dimenzije

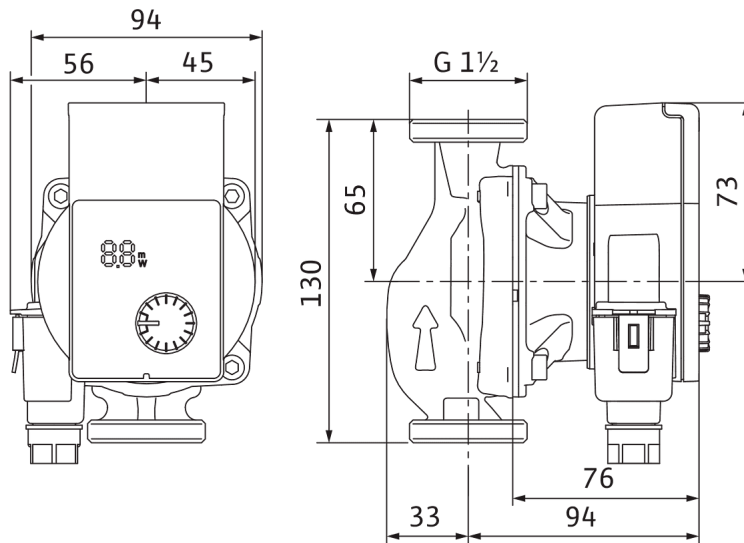
Cevni priključak sa potisne strane	G 1½
Cevni priključak sa usisne strane	G 1½
Ukupna visina $L_0$	130 mm

Radne krive

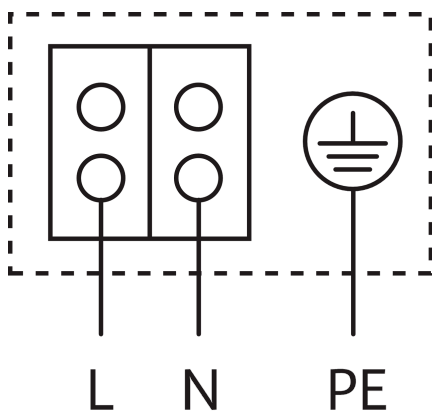


Dimenzije i crteži sa dimenzijama

Yonos PICO1.0 25/1-4-130



Šema električnog priključivanja



Motor otporan na struju blokiranja

Motor na naizmjeničnu struju (EM) 2-polarni - 1~230 V, 50 Hz



## List sa tehničkim podacima

## Hidraulički podaci

Maksimalni radni pritisak $P_N$	10 bar
Protok $Q_{max}$	0,0 m <sup>3</sup> /h
Minimalna usisna visina pri 50 °C	0,5 m
Minimalna usisna visina pri 95 °C	3 m
Minimalna usisna visina pri 110 °C	10 m
Min. temperatura fluida $T_{min}$	-10 °C
Maks. temperatura fluida $T_{max}$	95 °C
Maks. temperatura fluida pri maks. temperaturi okoline od +25 °C $T_{max}$	95 °C
Maks. temperatura fluida pri maks. temperaturi okoline od +40 °C $T_{max}$	95 °C
Temperatura okoline min. $T_{min}$	-10 °C
Maks. temperatura okoline $T_{max}$	40 °C

## Podaci o motoru

Indeks energetske efikasnosti (EEI)	0.20
Mrežni priključak	1~230 V ±10%, 50/60 Hz
Nominalna snaga $P_2$	25 W
Broj obrtaja min. $n_{min}$	800 1/min
Broj obrtaja maks. $n_{max}$	3800 1/min
Potrošnja električne energije (min) $P_{1 min}$	4 W
Potrošnja električne energije $P_{1 max}$	33 W
Emitovanje smetnji	EN 61000-6-3
Otpornost na smetnje	EN 61000-6-2
Elektromagnetna kompatibilnost	EN 61800-3
Navojni priključak kabla	1 x PG11
Klasa izolacije	F
Klasa zaštite	IPX4D

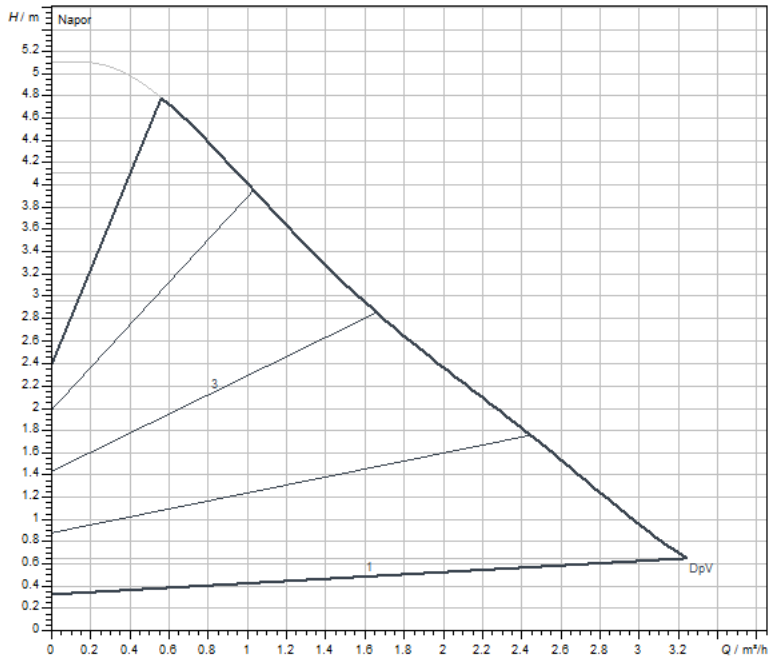
## Materijali

Kućište pumpe	Liveno gvožđe
Radno kolo	PP-GF40
Vratilo	nerđajući čelik
Materijal ležaja	Grafit, impregnirano metalom

## Montažne dimenzije

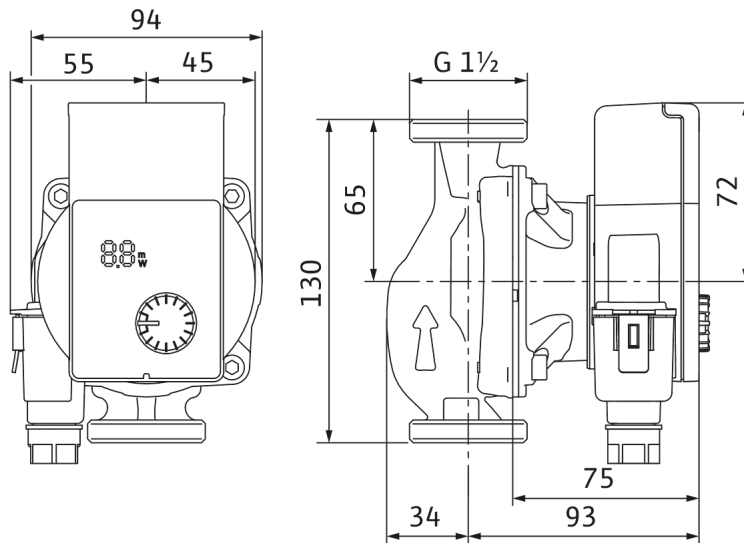
Cevni priključak sa potisne strane	G 1½
Cevni priključak sa usisne strane	G 1½
Ukupna visina $L_0$	130 mm

Radne krive



Dimenzije i crteži sa dimenzijama

Yonos PICO1.0 25/1-5-130





## List sa tehničkim podacima

## Hidraulički podaci

Maksimalni radni pritisak $P_N$	10 bar
Protok $Q_{max}$	3,6 m <sup>3</sup> /h
Minimalna usisna visina pri 50 °C	0,5 m
Minimalna usisna visina pri 95 °C	3 m
Minimalna usisna visina pri 110 °C	10 m
Min. temperatura fluida $T_{min}$	-10 °C
Maks. temperatura fluida $T_{max}$	95 °C
Maks. temperatura fluida pri maks. temperaturi okoline od +25 °C $T_{max}$	95 °C
Maks. temperatura fluida pri maks. temperaturi okoline od +40 °C $T_{max}$	95 °C
Temperatura okoline min. $T_{min}$	-10 °C
Maks. temperatura okoline $T_{max}$	40 °C

## Podaci o motoru

Indeks energetske efikasnosti (EEI)	0,20
Mrežni priključak	1~230 V ±10%, 50/60 Hz
Nominalna snaga $P_2$	30 W
Broj obrtaja min. $n_{min}$	700 1/min
Broj obrtaja maks. $n_{max}$	4200 1/min
Potrošnja električne energije (min) $P_{1 min}$	4 W
Potrošnja električne energije $P_{1 max}$	40 W
Emitovanje smetnji	EN 61000-6-3
Otpornost na smetnje	EN 61000-6-2
Elektromagnetna kompatibilnost	EN 61800-3
Navojni priključak kabla	1 x PG11
Klasa izolacije	F
Klasa zaštite	IPX4D

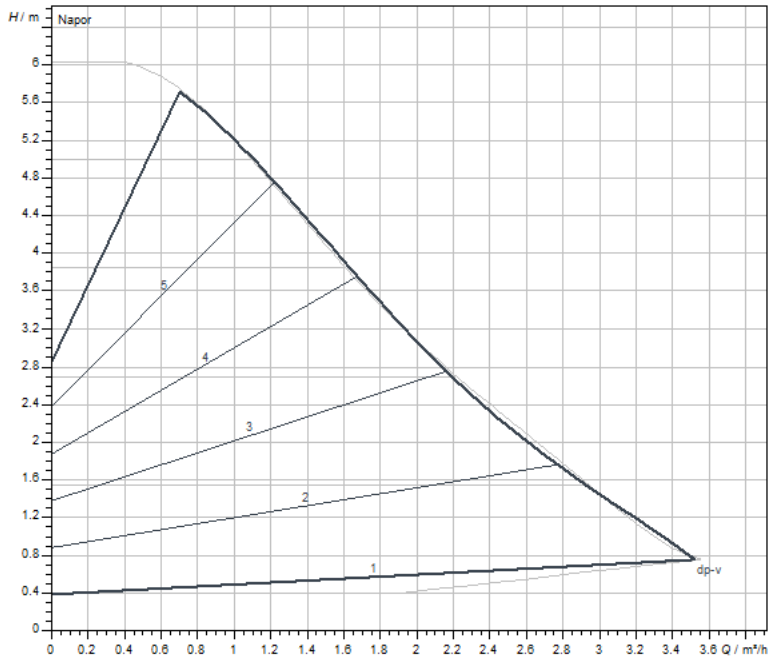
## Materijali

Kućište pumpe	Liveno gvožđe
Radno kolo	PP-GF40
Vratilo	nerđajući čelik
Materijal ležaja	Grafit, impregnirano metalom

## Montažne dimenzije

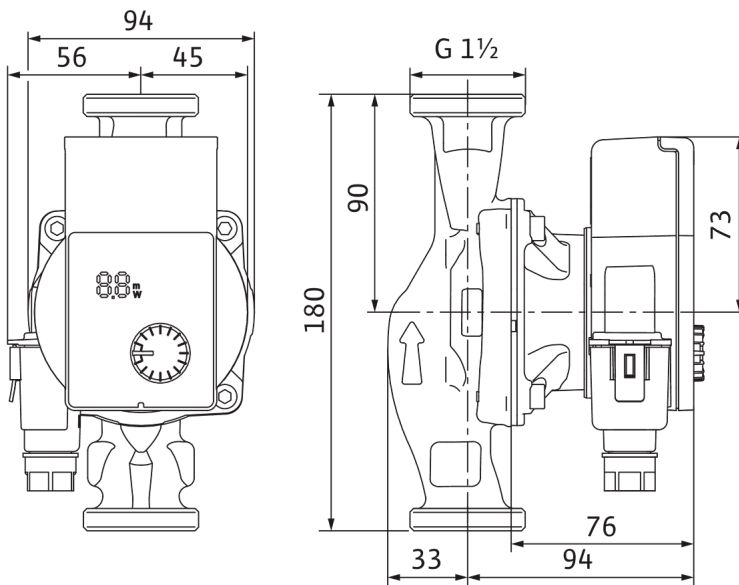
Cevni priključak sa potisne strane	G 1½
Cevni priključak sa usisne strane	G 1½
Ukupna visina $L_0$	180 mm

Radne krive

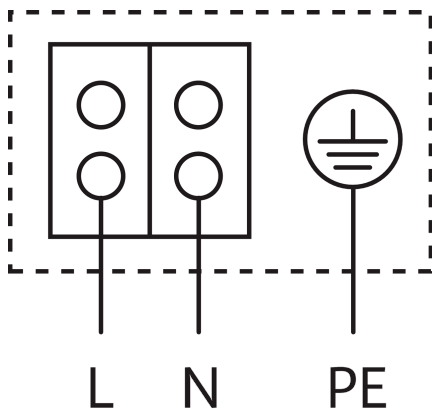


Dimenzije i crteži sa dimenzijama

Yonos PICO1.0 25/1-6



Šema električnog priključivanja



Motor otporan na struju blokiranja

Motor na naizmjeničnu struju (EM) 2-polarni - 1~230 V, 50 Hz



## List sa tehničkim podacima

## Hidraulički podaci

Maksimalni radni pritisak $P_N$	10 bar
Protok $Q_{max}$	3,6 m <sup>3</sup> /h
Minimalna usisna visina pri 50 °C	0,5 m
Minimalna usisna visina pri 95 °C	3 m
Minimalna usisna visina pri 110 °C	10 m
Min. temperatura fluida $T_{min}$	-10 °C
Maks. temperatura fluida $T_{max}$	95 °C
Maks. temperatura fluida pri maks. temperaturi okoline od +25 °C $T_{max}$	95 °C
Maks. temperatura fluida pri maks. temperaturi okoline od +40 °C $T_{max}$	95 °C
Temperatura okoline min. $T_{min}$	-10 °C
Maks. temperatura okoline $T_{max}$	40 °C

## Podaci o motoru

Indeks energetske efikasnosti (EEI)	0,20
Mrežni priključak	1~230 V ±10%, 50/60 Hz
Nominalna snaga $P_2$	30 W
Broj obrtaja min. $n_{min}$	700 1/min
Broj obrtaja maks. $n_{max}$	4200 1/min
Potrošnja električne energije (min) $P_{1 min}$	4 W
Potrošnja električne energije $P_{1 max}$	40 W
Emitovanje smetnji	EN 61000-6-3
Otpornost na smetnje	EN 61000-6-2
Elektromagnetna kompatibilnost	EN 61800-3
Navojni priključak kabla	1 x PG11
Klasa izolacije	F
Klasa zaštite	IPX4D

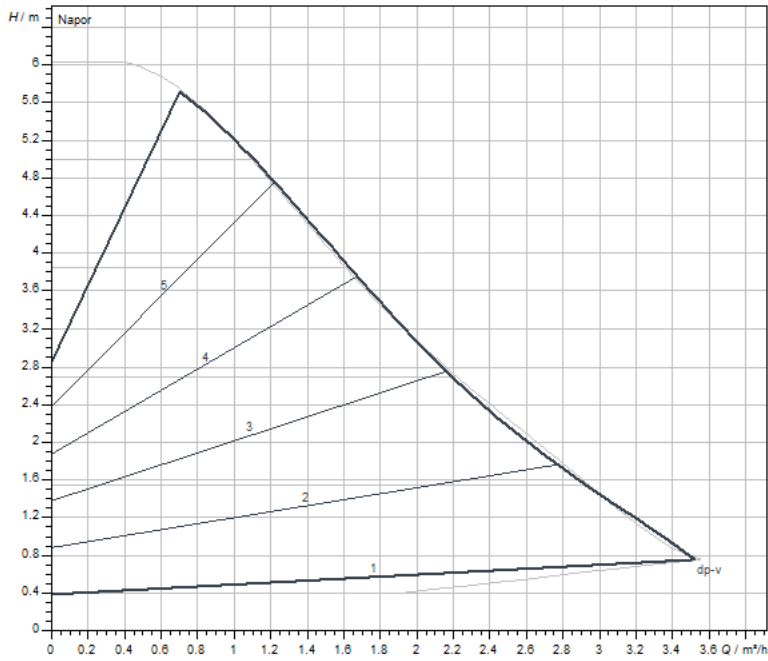
## Materijali

Kućište pumpe	Liveno gvožđe
Radno kolo	PP-GF40
Vratilo	nerđajući čelik
Materijal ležaja	Grafit, impregnirano metalom

## Montažne dimenzije

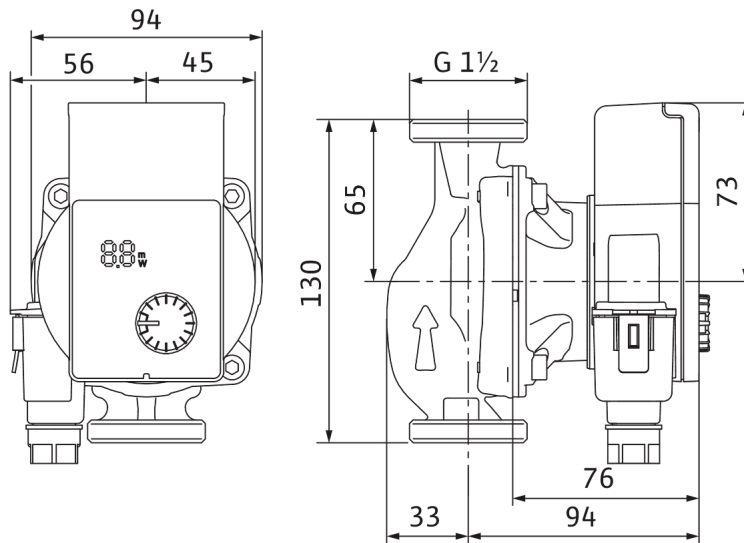
Cevni priključak sa potisne strane	G 1½
Cevni priključak sa usisne strane	G 1½
Ukupna visina $L_0$	130 mm

Radne krive

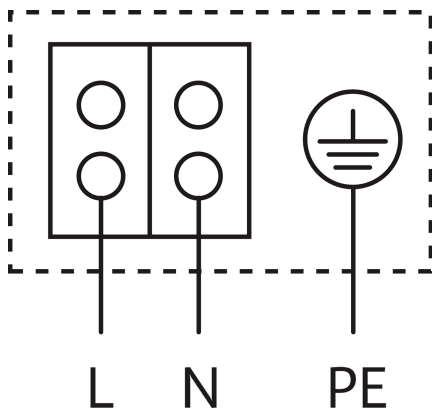


Dimenzije i crteži sa dimenzijama

Yonos PICO1.0 25/1-6-130



Šema električnog priključivanja



Motor otporan na struju blokiranja

Motor na naizmjeničnu struju (EM) 2-polarni - 1~230 V, 50 Hz



## List sa tehničkim podacima

## Hidraulički podaci

Maksimalni radni pritisak $P_N$	10 bar
Protok $Q_{max}$	4,4 m <sup>3</sup> /h
Minimalna usisna visina pri 50 °C	0,5 m
Minimalna usisna visina pri 95 °C	3 m
Minimalna usisna visina pri 110 °C	10 m
Min. temperatura fluida $T_{min}$	-10 °C
Maks. temperatura fluida $T_{max}$	95 °C
Maks. temperatura fluida pri maks. temperaturi okoline od +25 °C $T_{max}$	95 °C
Maks. temperatura fluida pri maks. temperaturi okoline od +40 °C $T_{max}$	95 °C
Temperatura okoline min. $T_{min}$	-10 °C
Maks. temperatura okoline $T_{max}$	40 °C

## Podaci o motoru

Indeks energetske efikasnosti (EEI)	0.23
Mrežni priključak	1~230 V ±10%, 50/60 Hz
Nominalna snaga $P_2$	58 W
Broj obrtaja min. $n_{min}$	500 1/min
Broj obrtaja maks. $n_{max}$	4800 1/min
Potrošnja električne energije (min) $P_{1 min}$	4 W
Potrošnja električne energije $P_{1 max}$	75 W
Emitovanje smetnji	EN 61000-6-3
Otpornost na smetnje	EN 61000-6-2
Elektromagnetna kompatibilnost	EN 61800-3
Navojni priključak kabla	1 x PG11
Klasa izolacije	F
Klasa zaštite	IPX4D

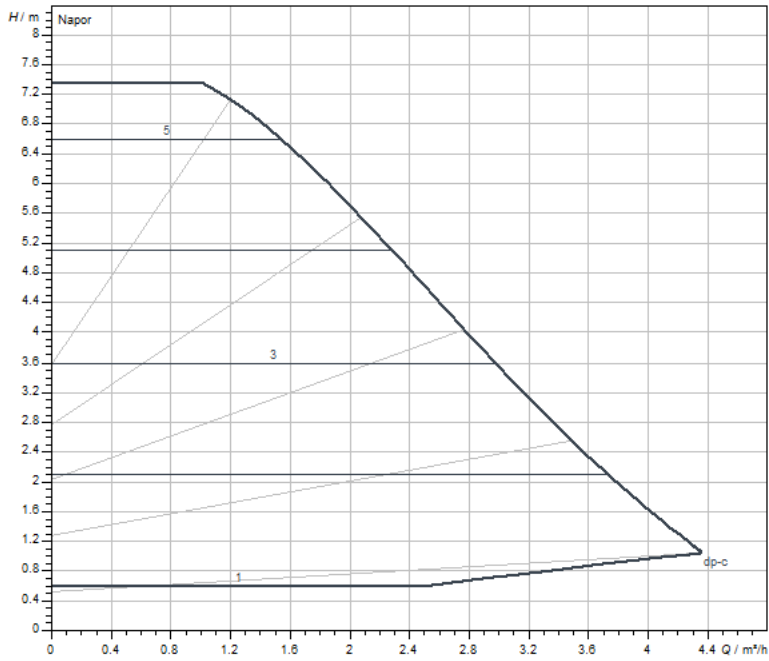
## Materijali

Kućište pumpe	Liveno gvožđe
Radno kolo	PP-GF40
Vratilo	nerđajući čelik
Materijal ležaja	Grafit, impregnirano metalom

## Montažne dimenzije

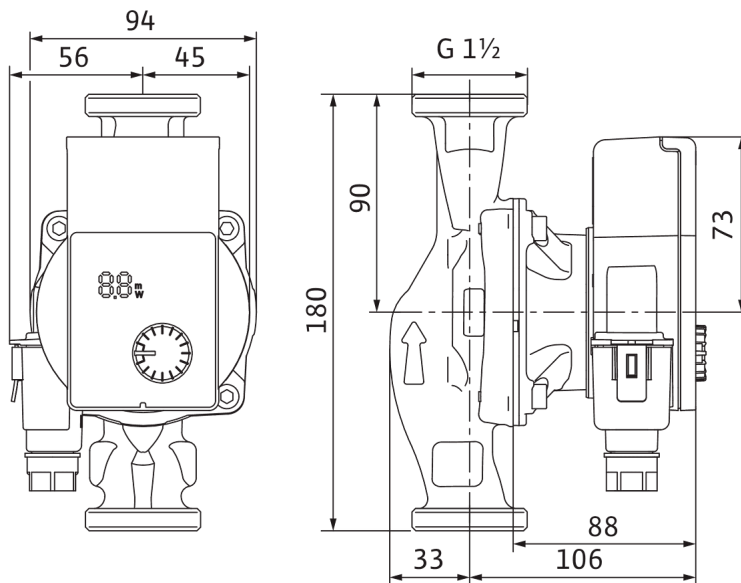
Cevni priključak sa potisne strane	G 1½
Cevni priključak sa usisne strane	G 1½
Ukupna visina $L_0$	180 mm

Radne krive

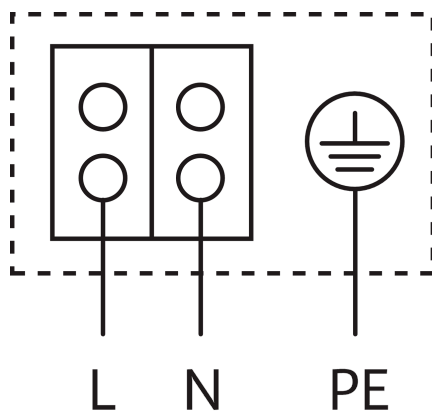


Dimenzije i crteži sa dimenzijama

Yonos PICO1.0 25/1-8



Šema električnog priključivanja



Motor otporan na struju blokiranja

Motor na naizmjeničnu struju (EM) 2-polarni - 1~230 V, 50 Hz



## List sa tehničkim podacima

## Hidraulički podaci

Maksimalni radni pritisak $P_N$	10 bar
Protok $Q_{max}$	4,4 m <sup>3</sup> /h
Minimalna usisna visina pri 50 °C	0,5 m
Minimalna usisna visina pri 95 °C	3 m
Minimalna usisna visina pri 110 °C	10 m
Min. temperatura fluida $T_{min}$	-10 °C
Maks. temperatura fluida $T_{max}$	95 °C
Maks. temperatura fluida pri maks. temperaturi okoline od +25 °C $T_{max}$	95 °C
Maks. temperatura fluida pri maks. temperaturi okoline od +40 °C $T_{max}$	95 °C
Temperatura okoline min. $T_{min}$	-10 °C
Maks. temperatura okoline $T_{max}$	40 °C

## Podaci o motoru

Indeks energetske efikasnosti (EEI)	0.23
Mrežni priključak	1~230 V ±10%, 50/60 Hz
Nominalna snaga $P_2$	58 W
Broj obrtaja min. $n_{min}$	500 1/min
Broj obrtaja maks. $n_{max}$	4800 1/min
Potrošnja električne energije (min) $P_{1 min}$	4 W
Potrošnja električne energije $P_{1 max}$	75 W
Emitovanje smetnji	EN 61000-6-3
Otpornost na smetnje	EN 61000-6-2
Elektromagnetna kompatibilnost	EN 61800-3
Navojni priključak kabla	1 x PG11
Klasa izolacije	F
Klasa zaštite	IPX4D

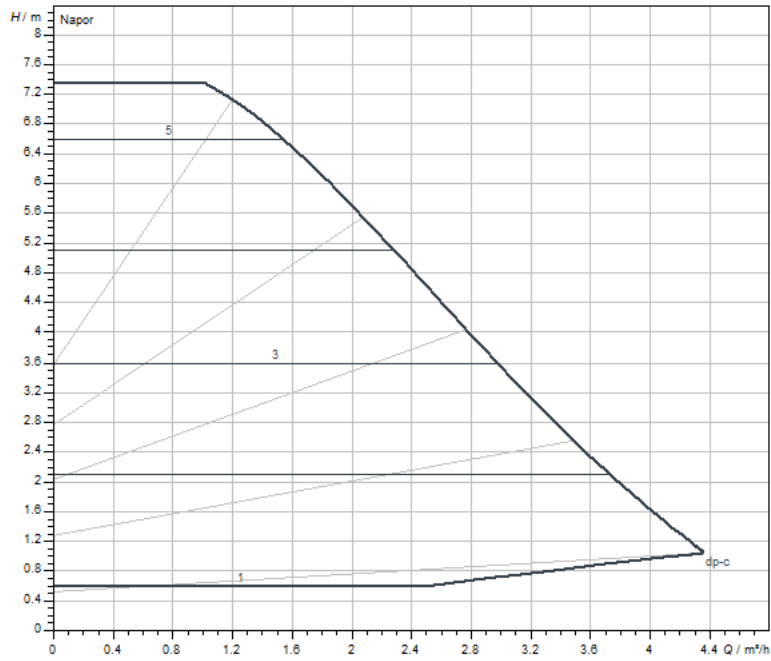
## Materijali

Kućište pumpe	Liveno gvožđe
Radno kolo	PP-GF40
Vratilo	nerđajući čelik
Materijal ležaja	Grafit, impregnirano metalom

## Montažne dimenzije

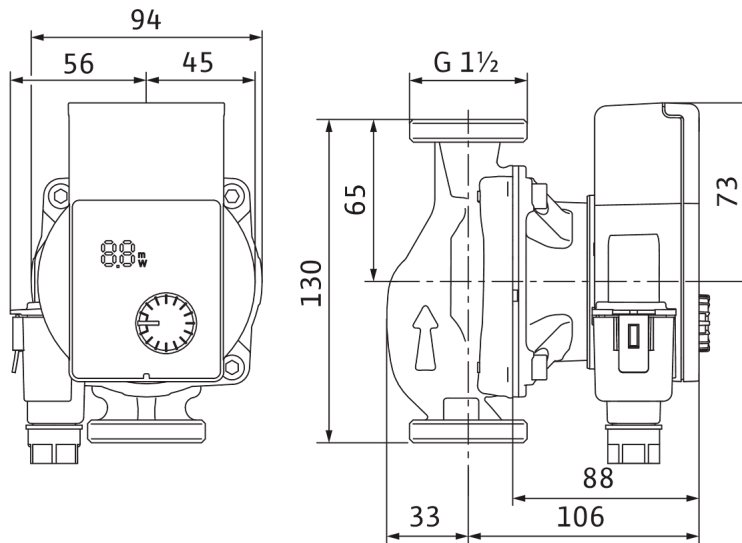
Cevni priključak sa potisne strane	G 1½
Cevni priključak sa usisne strane	G 1½
Ukupna visina $L_0$	130 mm

Radne krive

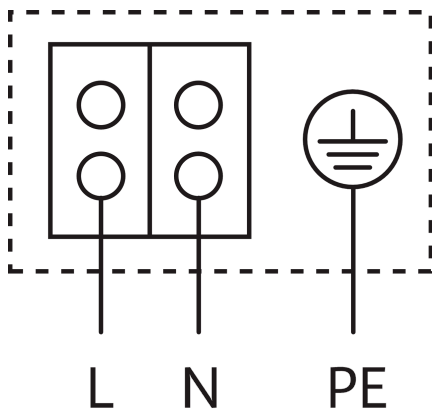


Dimenzije i crteži sa dimenzijama

Yonos PICO1.0 25/1-8-130



Šema električnog priključivanja



Motor otporan na struju blokiranja

Motor na naizmjeničnu struju (EM) 2-polarni - 1~230 V, 50 Hz



## List sa tehničkim podacima

## Hidraulički podaci

Maksimalni radni pritisak $P_N$	10 bar
Protok $Q_{max}$	2,7 m <sup>3</sup> /h
Minimalna usisna visina pri 50 °C	0,5 m
Minimalna usisna visina pri 95 °C	3 m
Minimalna usisna visina pri 110 °C	10 m
Min. temperatura fluida $T_{min}$	-10 °C
Maks. temperatura fluida $T_{max}$	95 °C
Maks. temperatura fluida pri maks. temperaturi okoline od +25 °C $T_{max}$	95 °C
Maks. temperatura fluida pri maks. temperaturi okoline od +40 °C $T_{max}$	95 °C
Temperatura okoline min. $T_{min}$	-10 °C
Maks. temperatura okoline $T_{max}$	40 °C

## Podaci o motoru

Indeks energetske efikasnosti (EEI)	0,20
Mrežni priključak	1~230 V ±10%, 50/60 Hz
Nominalna snaga $P_2$	15 W
Broj obrtaja min. $n_{min}$	700 1/min
Broj obrtaja maks. $n_{max}$	3400 1/min
Potrošnja električne energije (min) $P_{1 min}$	4 W
Potrošnja električne energije $P_{1 max}$	20 W
Emitovanje smetnji	EN 61000-6-3
Otpornost na smetnje	EN 61000-6-2
Elektromagnetna kompatibilnost	EN 61800-3
Navojni priključak kabla	1 x PG11
Klasa izolacije	F
Klasa zaštite	IPX4D

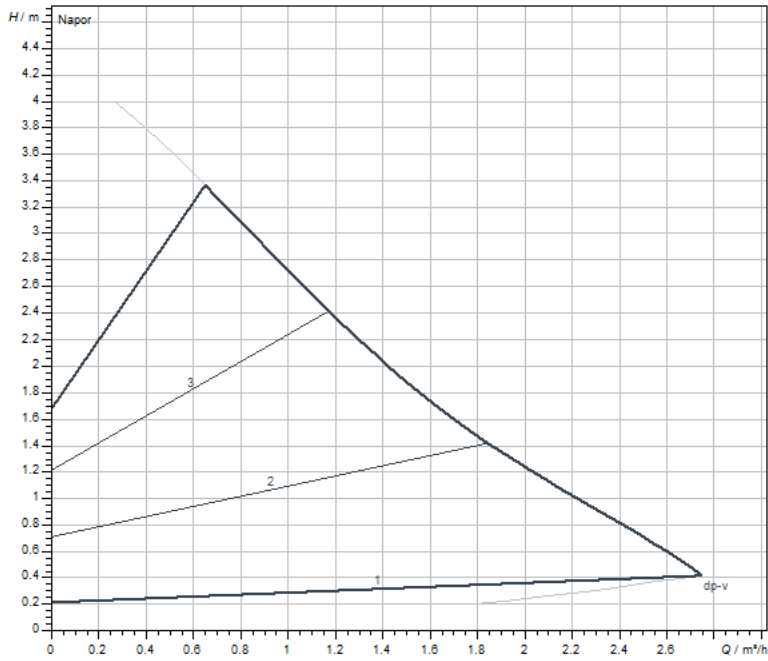
## Materijali

Kućište pumpe	Liveno gvožđe
Radno kolo	PP-GF40
Vratilo	nerđajući čelik
Materijal ležaja	Grafit, impregnirano metalom

## Montažne dimenzije

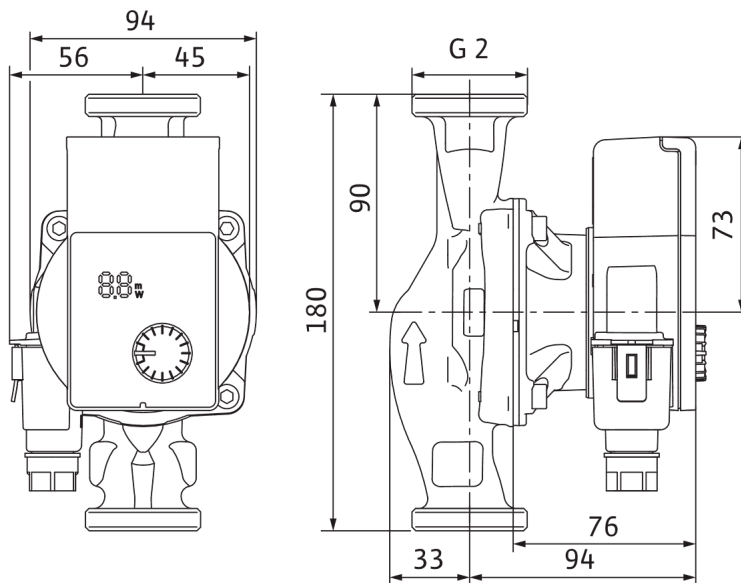
Cevni priključak sa potisne strane	G 2
Cevni priključak sa usisne strane	G 2
Ukupna visina $L_0$	180 mm

Radne krive

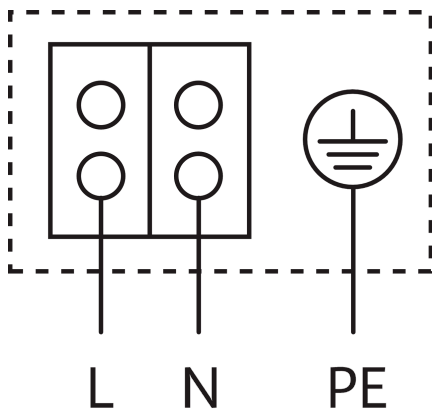


Dimenzije i crteži sa dimenzijama

Yonos PICO1.0 30/1-4



Šema električnog priključivanja



Motor otporan na struju blokiranja

Motor na naizmjeničnu struju (EM) 2-polarni - 1~230 V, 50 Hz



## List sa tehničkim podacima

## Hidraulički podaci

Maksimalni radni pritisak $P_N$	10 bar
Protok $Q_{max}$	3,6 m <sup>3</sup> /h
Minimalna usisna visina pri 50 °C	0,5 m
Minimalna usisna visina pri 95 °C	3 m
Minimalna usisna visina pri 110 °C	10 m
Min. temperatura fluida $T_{min}$	-10 °C
Maks. temperatura fluida $T_{max}$	95 °C
Maks. temperatura fluida pri maks. temperaturi okoline od +25 °C $T_{max}$	95 °C
Maks. temperatura fluida pri maks. temperaturi okoline od +40 °C $T_{max}$	95 °C
Temperatura okoline min. $T_{min}$	-10 °C
Maks. temperatura okoline $T_{max}$	40 °C

## Podaci o motoru

Indeks energetske efikasnosti (EEI)	0.20
Mrežni priključak	1~230 V ±10%, 50/60 Hz
Nominalna snaga $P_2$	30 W
Broj obrtaja min. $n_{min}$	700 1/min
Broj obrtaja maks. $n_{max}$	4200 1/min
Potrošnja električne energije (min) $P_{1 min}$	4 W
Potrošnja električne energije $P_{1 max}$	40 W
Emitovanje smetnji	EN 61000-6-3
Otpornost na smetnje	EN 61000-6-2
Elektromagnetna kompatibilnost	EN 61800-3
Navojni priključak kabla	1 x PG11
Klasa izolacije	F
Klasa zaštite	IPX4D

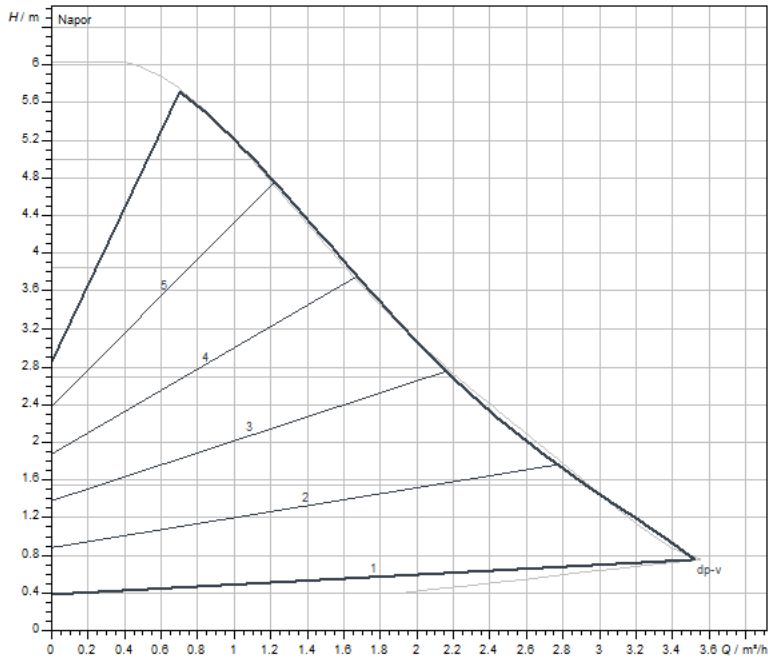
## Materijali

Kućište pumpe	Liveno gvožđe
Radno kolo	PP-GF40
Vratilo	nerđajući čelik
Materijal ležaja	Grafit, impregnirano metalom

## Montažne dimenzije

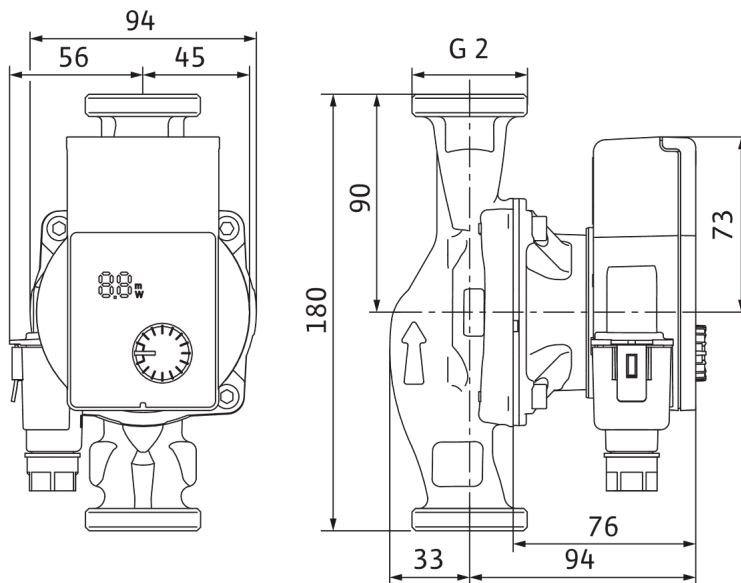
Cevni priključak sa potisne strane	G 2
Cevni priključak sa usisne strane	G 2
Ukupna visina $L_0$	180 mm

Radne krive

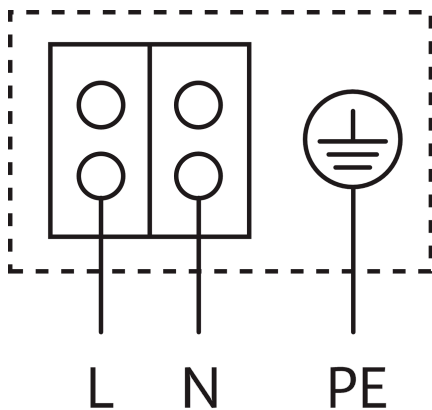


Dimenzije i crteži sa dimenzijama

Yonos PICO1.0 30/1-6



Šema električnog priključivanja



Motor otporan na struju blokiranja

Motor na naizmjeničnu struju (EM) 2-polarni - 1~230 V, 50 Hz



## List sa tehničkim podacima

## Hidraulički podaci

Maksimalni radni pritisak $P_N$	10 bar
Protok $Q_{max}$	4,4 m <sup>3</sup> /h
Minimalna usisna visina pri 50 °C	0,5 m
Minimalna usisna visina pri 95 °C	3 m
Minimalna usisna visina pri 110 °C	10 m
Min. temperatura fluida $T_{min}$	-10 °C
Maks. temperatura fluida $T_{max}$	95 °C
Maks. temperatura fluida pri maks. temperaturi okoline od +25 °C $T_{max}$	95 °C
Maks. temperatura fluida pri maks. temperaturi okoline od +40 °C $T_{max}$	95 °C
Temperatura okoline min. $T_{min}$	-10 °C
Maks. temperatura okoline $T_{max}$	40 °C

## Podaci o motoru

Indeks energetske efikasnosti (EEI)	0.23
Mrežni priključak	1~230 V ±10%, 50/60 Hz
Nominalna snaga $P_2$	58 W
Broj obrtaja min. $n_{min}$	500 1/min
Broj obrtaja maks. $n_{max}$	4800 1/min
Potrošnja električne energije (min) $P_{1 min}$	4 W
Potrošnja električne energije $P_{1 max}$	75 W
Emitovanje smetnji	EN 61000-6-3
Otpornost na smetnje	EN 61000-6-2
Elektromagnetna kompatibilnost	EN 61800-3
Navojni priključak kabla	1 x PG11
Klasa izolacije	F
Klasa zaštite	IPX4D

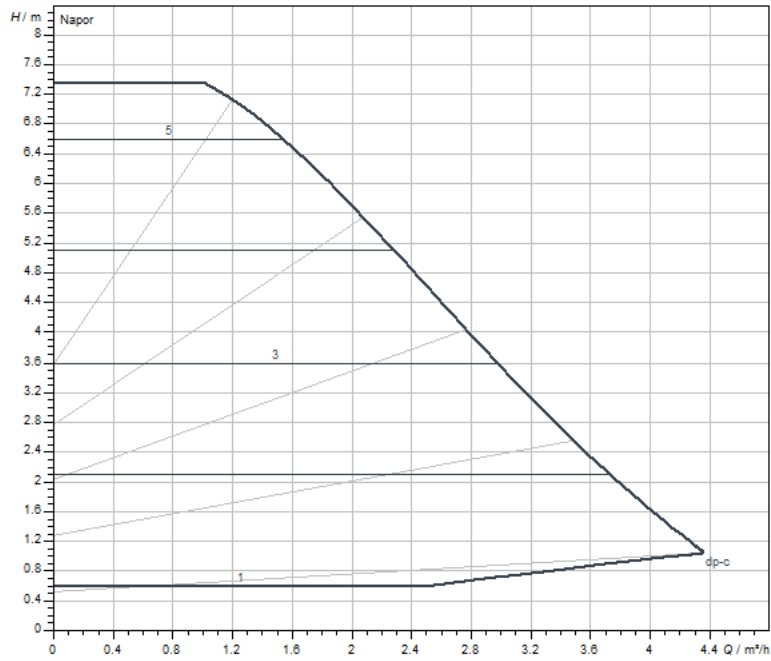
## Materijali

Kućište pumpe	Liveno gvožđe
Radno kolo	PP-GF40
Vratilo	nerđajući čelik
Materijal ležaja	Grafit, impregnirano metalom

## Montažne dimenzije

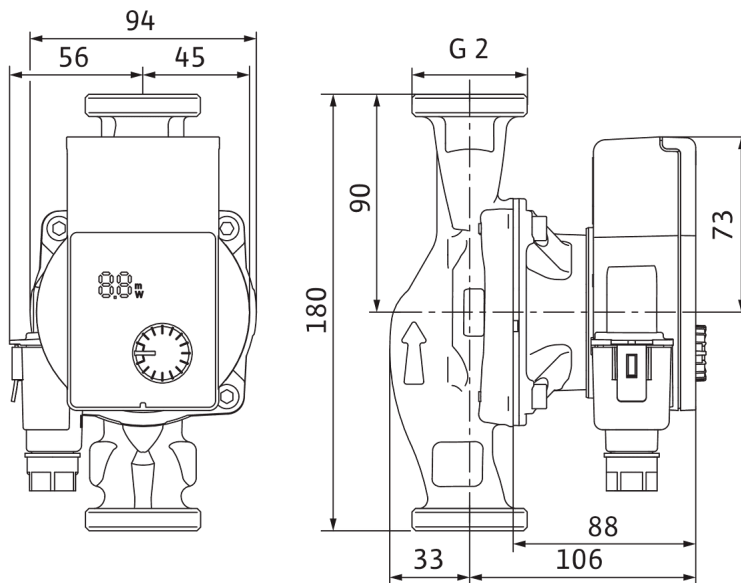
Cevni priključak sa potisne strane	G 2
Cevni priključak sa usisne strane	G 2
Ukupna visina $L_0$	180 mm

Radne krive

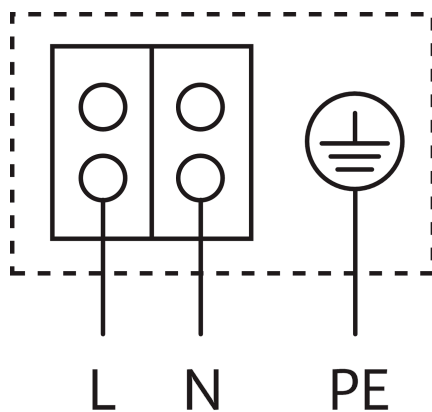


Dimenzije i crteži sa dimenzijama

Yonos PICO1.0 30/1-8



Šema električnog priključivanja



Motor otporan na struju blokiranja

Motor na naizmjeničnu struju (EM) 2-polarni - 1~230 V, 50 Hz



## List sa tehničkim podacima

## Hidraulički podaci

Maksimalni radni pritisak $P_N$	6 bar
Protok $Q_{max}$	4,4 m <sup>3</sup> /h
Minimalna usisna visina pri 50 °C	0,5 m
Minimalna usisna visina pri 95 °C	3 m
Minimalna usisna visina pri 110 °C	10 m
Min. temperatura fluida $T_{min}$	-10 °C
Maks. temperatura fluida $T_{max}$	95 °C
Maks. temperatura fluida pri maks. temperaturi okoline od +25 °C $T_{max}$	95 °C
Maks. temperatura fluida pri maks. temperaturi okoline od +40 °C $T_{max}$	95 °C
Temperatura okoline min. $T_{min}$	-10 °C
Maks. temperatura okoline $T_{max}$	40 °C

## Podaci o motoru

Indeks energetske efikasnosti (EEI)	0.23
Mrežni priključak	1~230 V ±10%, 50/60 Hz
Nominalna snaga $P_2$	58 W
Broj obrtaja min. $n_{min}$	500 1/min
Broj obrtaja maks. $n_{max}$	4800 1/min
Potrošnja električne energije (min) $P_{1 min}$	4 W
Potrošnja električne energije $P_{1 max}$	75 W
Emitovanje smetnji	EN 61000-6-3
Otpornost na smetnje	EN 61000-6-2
Elektromagnetna kompatibilnost	EN 61800-3
Navojni priključak kabla	1 x PG11
Klasa izolacije	F
Klasa zaštite	IPX4D

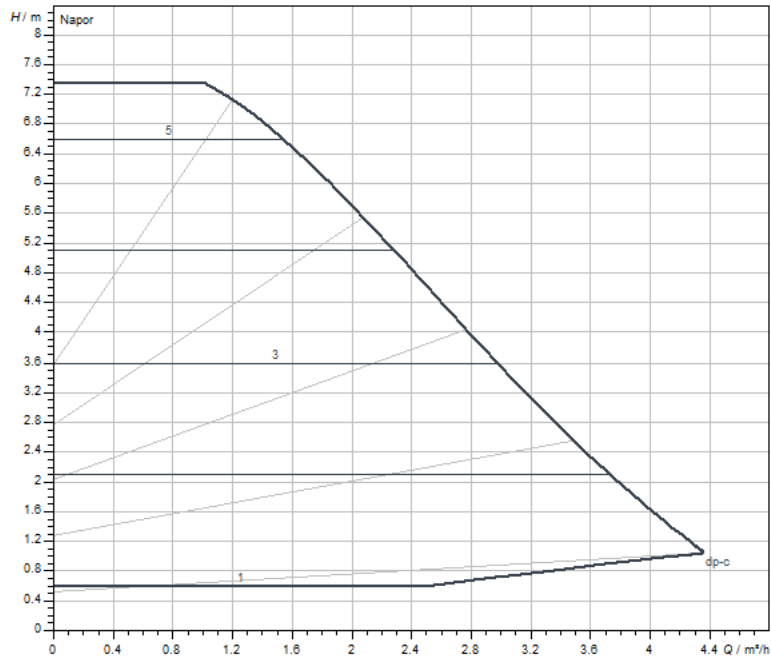
## Materijali

Kućište pumpe	Liveno gvožđe
Radno kolo	PP-GF40
Vratilo	nerđajući čelik
Materijal ležaja	Grafit, impregnirano metalom

## Montažne dimenzije

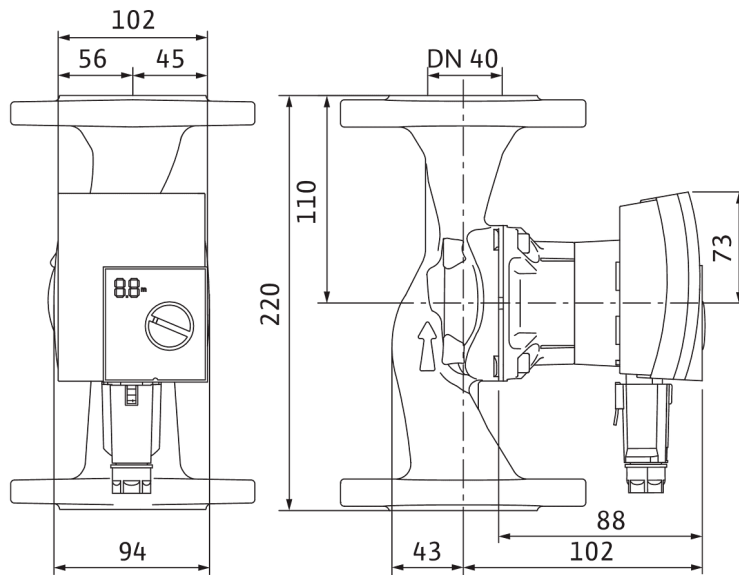
Cevni priključak sa potisne strane	DN 40
Cevni priključak sa usisne strane	DN 40
Ukupna visina $L_0$	220 mm

Radne krive

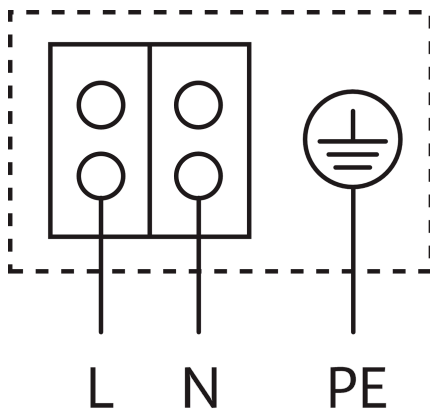


Dimenzije i crteži sa dimenzijama

Yonos PICO1.0 40/1-8



Šema električnog priključivanja



Motor otporan na struju blokiranja

Motor na naizmjeničnu struju (EM) 2-polarni - 1~230 V, 50 Hz

Pioneering for You

**wilo**

WILO SE  
Wilopark 1  
44263 Dortmund  
Germany  
T +49 231 4102-0  
F +49 231 4102-7363  
wilo@wilo.com  
www.wilo.com

More contact details at [www.wilo.com](http://www.wilo.com)