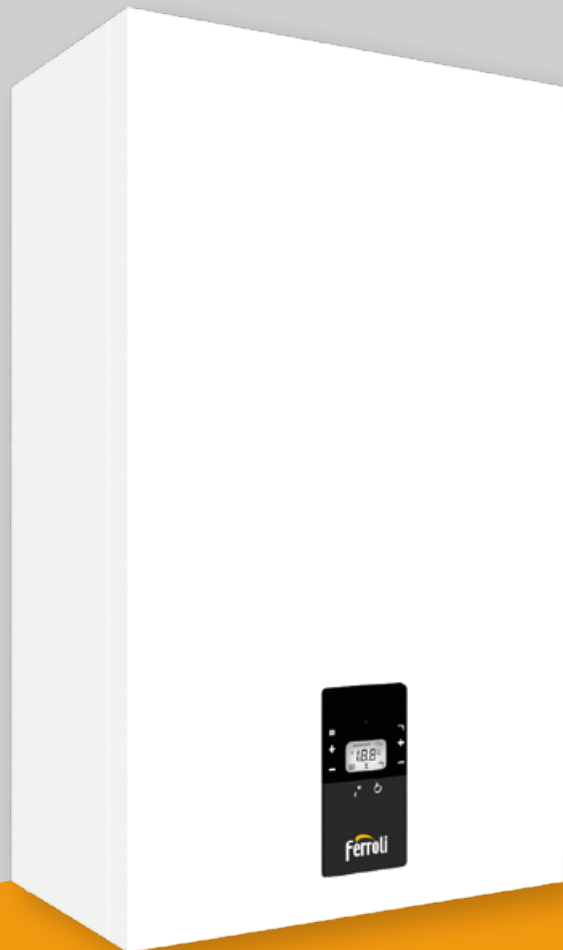


ferroli



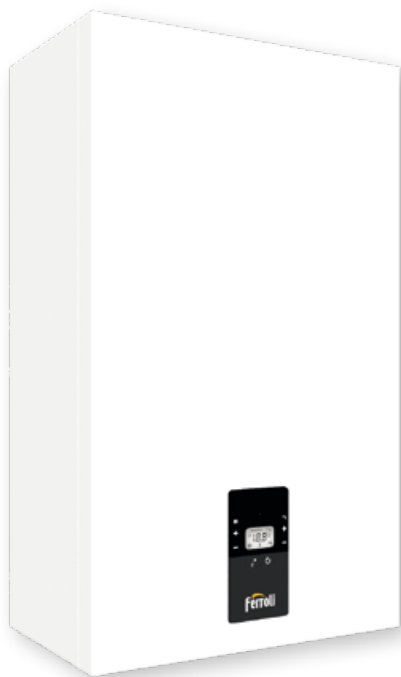
Bluehelix Alpha

Zidni kondenzacioni kotlovi, sa trenutnom proizvodnjom potrošne tople vode



BLUEHELIX ALPHA

lepši nego "PRE"



Novi asortiman generatora je opremljen testiranim izmenjivačem od nerđajućeg čelika. Projektovan i izrađen u skladu sa novim ErP direktivama za ekološki kompatibilan dizajn i označavanje, BLUEHELIX ALPHA je na vrhu svoje kategorije.

ASORTIMAN

modela koji rade na metan, TNG i smešu propana i vazduha.

mod. 24 C

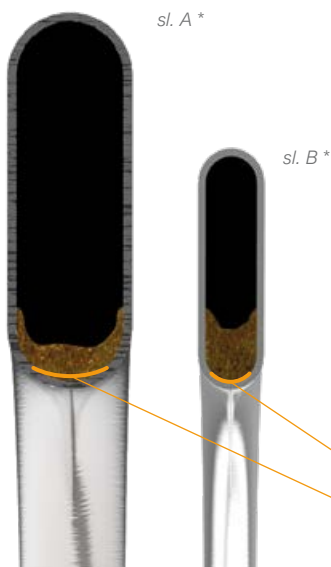
KOMBINOVANA (14 l/min na Δt 25°C)

mod. 28 C

KOMBINOVANA (16 l/min na Δt 25°C)

mod. 34 C

KOMBINOVANA (19,5 l/min na Δt 25°C)



VRHUNSKA EFIKASNOST ČAK I NA STARIM SISTEMIMA (ZAMENE)

Izmenjivač toplote proizvoda **BLUEHELIX ALPHA** u poređenju sa klasičnijim i raširenijim čeličnim izmenjivačem (**sl. B**).

Ova geometrija omogućava izmenjivaču da radi sa gotovo maksimalnom efikasnosti projekta čak i u uslovima delimičnog začepljenja, dok za istu količinu naslaga i taloga (npr. zbog instalacije na stare sisteme) izmenjivač na **sl. B** ima tendenciju da se začepi mnogo brže u delu koji je u kontaktu sa plamenom zbog smanjenog područja prolaska tečnosti, u kome se stvara stvarna barijera naslaga * koja ometa razmenu toplote i smanjuje efikasnost ispod nominalnih vrednosti.

* Ref: jednaka količina (5 gr.) nastanak kamenca i naslaga u izmenjivačima (A) i (B), sa jednakom dužinom dela cevi. Skala 150% stvarnih dimenzija.

Odeljak sa izmenu toplote plamenom



KARAKTERISTIKE

Prednosti proizvoda

- > Kotao sa primarnim izmenjivačem od nerđajućeg čelika sa jednim kolom bez spojeva i/ili zavarenih spojeva, održava visoku efikasnost čak i na starim sistemima.
 - > **MC²: Multi Combustion Control**, novi sistem sagorevanja sa patentiranom tehnologijom gas-adaptive industrijskog porekla za bolju prilagodljivost upotrebe kada se uslovi gasne mreže promene (npr. fluktuacije ili smanjeni pritisak)
 - > **M.G.R.: Metan, Gpl, Smeša propana i vazduha Ready** kroz jednostavnu konfiguraciju, kotao može da radi na prirodni gas, TNG i smešu propana i vazduha bez upotrebe dodatnih kompleta za konverziju
 - > **Trenutna proizvodnja** potrošne tople vode **namenskim pločastim izmenjivačem** potrošne tople vode
 - > Korisnički interfejs sa displejom i višenamenskim tasterima za prilagođavanje i podešavanje parametara
 - > **Standardni baj-pas**
 - > **Predispozicija za solarne panele:** pripremljen za proizvodnju potrošne tople vode u kombinaciji sa sistemima sa solarnim panelima
 - > **Intubacija u dimovode:** posebno prikladno za rad u dimovodnim cevima koji zahtevaju „teške“ kanale zahvaljujući homologaciji za rad sa odvodima dimnih gasova prečnika 50 mm.
 - > **Minimalne zagađujuće emisije** (klasa 6 prema EN 15502-1)
 - > **Rad sa kliznom temperaturom** preko opcione spoljne sonde
 - > **Cirkulaciona pumpa grejanja modulacijom** niske potrošnje (ErP Ready - Klasa A)
 - > **A⁺ SYSTEM** : (za **mod. 28C i 34C**) u kombinaciji sa daljinskim upravljačem koji modulira CONNECT dostiže višu klasu efikasnosti A⁺ (skala od G do A⁺⁺⁺)
 - > Korisnički interfejs sa displejom i višenamenskim tasterima za prilagođavanje i podešavanje parametara
 - > **Digitalna kontrola plamena** sa tri pokušaja ponovnog paljenja u slučaju blokade rada zbog neotkrivanja plamena (model na metan)
 - > **Mesto instalacije:** takođe i na otvorenom na delimično zaštićenom mestu do -5°C kao standard i do -15°C uz pomoć opcionog kompleta grejača protiv smrzavanja
 - > **Uklonljivo** kućište u tri dela za lakše održavanje ili inspekciju.
 - > **F.P.S.: Sistem Zaštite od Dimnih gasova.** Uz upotrebu opcionog pribora za dimne gasove (041106KX0 - Komplet ventila sa klapnom za odvod dimnih gasova) koji se može ugraditi izvan kotla, moguće je jednostavno povezivanje sa kolektivnim dimovodnim sistemima pod pritiskom (npr. u renoviranju), u skladu sa UNI 7129 standardom.
- NAPOMENA:** komplet se ne može koristiti na instalacijama ugradnjom.

UKRATKO O PROIZVODU



Rad na **delimično zaštićenom mestu** sa standardnom minimalnom temperaturom od -5°C i, ako je opremljen odgovarajućim kompletom protiv smrzavanja, sve do temperature -15°C



Uređaj se može kombinovati sa sistemima za **prethodno zagrevanje** potrošne tople vode



MC²: Multi Combustion Control, novi sistem sagorevanja sa patentiranom tehnologijom "Gas-adaptive"



Uređaj koji radi u **klimatskim režimima** na temperaturi kliznog sistema (opcionala sonda za spoljnu temperaturu)



Monotermički primarni izmenjivač visokih performansi od nerđajućeg čelika



M.G.R.: Metan TNG i Smeša propana i vazduha Ready, kroz jednostavnu konfiguraciju, kotao može da radi na prirodni gas, TNG bez upotrebe dodatnih kompleta za konverziju



F.P.S.: Sistem Zaštite od Dimnih gasova. Ugradnja **specifičnog kompleta protiv povratka dima** (opcionally) omogućava lako **povezivanje sa kolektivnim sistemima dimovodnih cevi pod pritiskom** (npr. u renoviranju), u skladu s UNI 7129 standardom.



Daljinsko upravljanje parametrima kotla putem daljinskog upravljanja



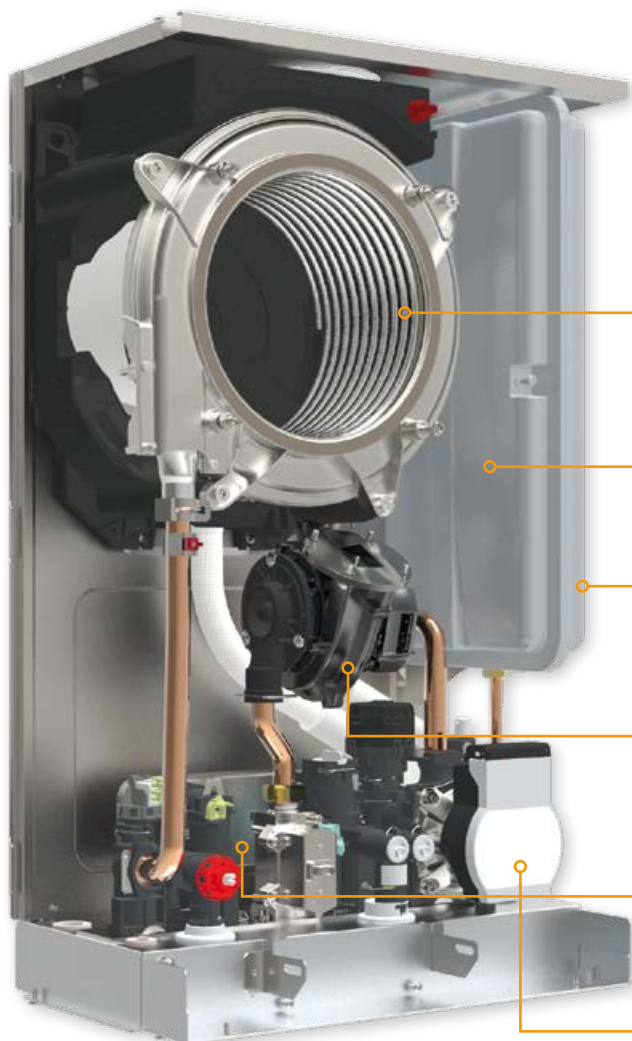
Homologacija za rad s **odvodom za dimne gasove prečnika 50 mm**



Uređaj posebno dizajniran da ima određenu **jednostavnost instalacije i održavanja**

BLUEHELIX ALPHA POGLED OD IZNUTRA

Glavne komponente



Dizajn proizvoda **BLUEHELIX ALPHA** je izveden kako bi se maksimalno povećale njegove **funkcionalne prednosti** i **konstruktivna čvrstoća**, kao i **jednostavnost održavanja**. Pristup svim glavnim komponentama od iznutra je jednostavan, čime se umanjuje vreme potrebno za rutinsko održavanje.

IZMENJIVAČ

Izmenjivač od **nerđajućeg čelika s jednim kolom i visokim brojem prolazaka** otporan na začepljenje i jednostavan za čišćenje

ČELIČNI OKVIR

Izrađen automatizovanim procesima visoke preciznosti

EKSPANZIONI SUD

Ekspanzioni **sud od 8 litara** bočno postavljen

VENTILATOR

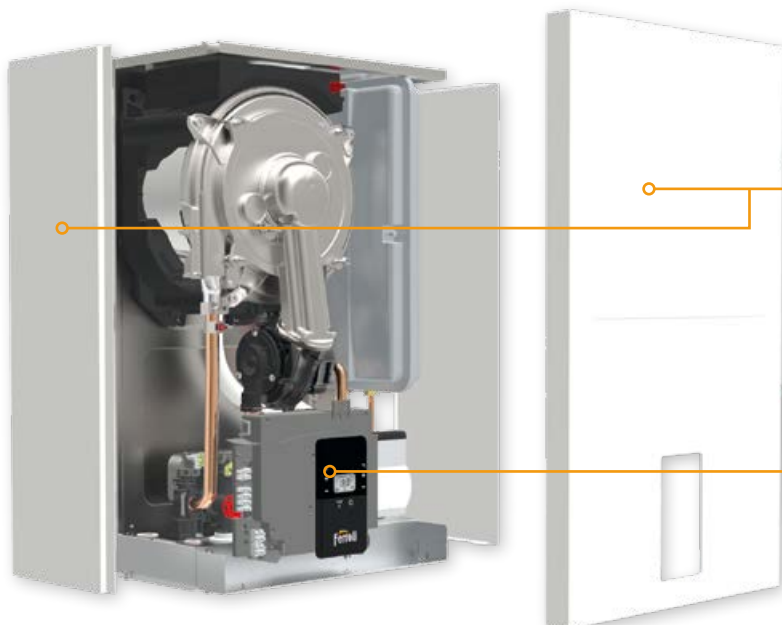
Pomereni ventilator, za olakšavanje **održavanja primarnog izmenjivača bez demontaže**

IZMENJIVAČ TOPLE POTROŠNJE VODE

Izrađen od nerđajućeg čelika sa bakarnim lemljenjem

CIRKULACIONA PUMPA

Visoke efikasnosti, za grejanje i izmenu sa sanitarnim kolom



ZATVORENA KOMORA

Uklonjivi čelični panel za zaštitu komore za sagorevanje sa funkcijom zatvorene komore

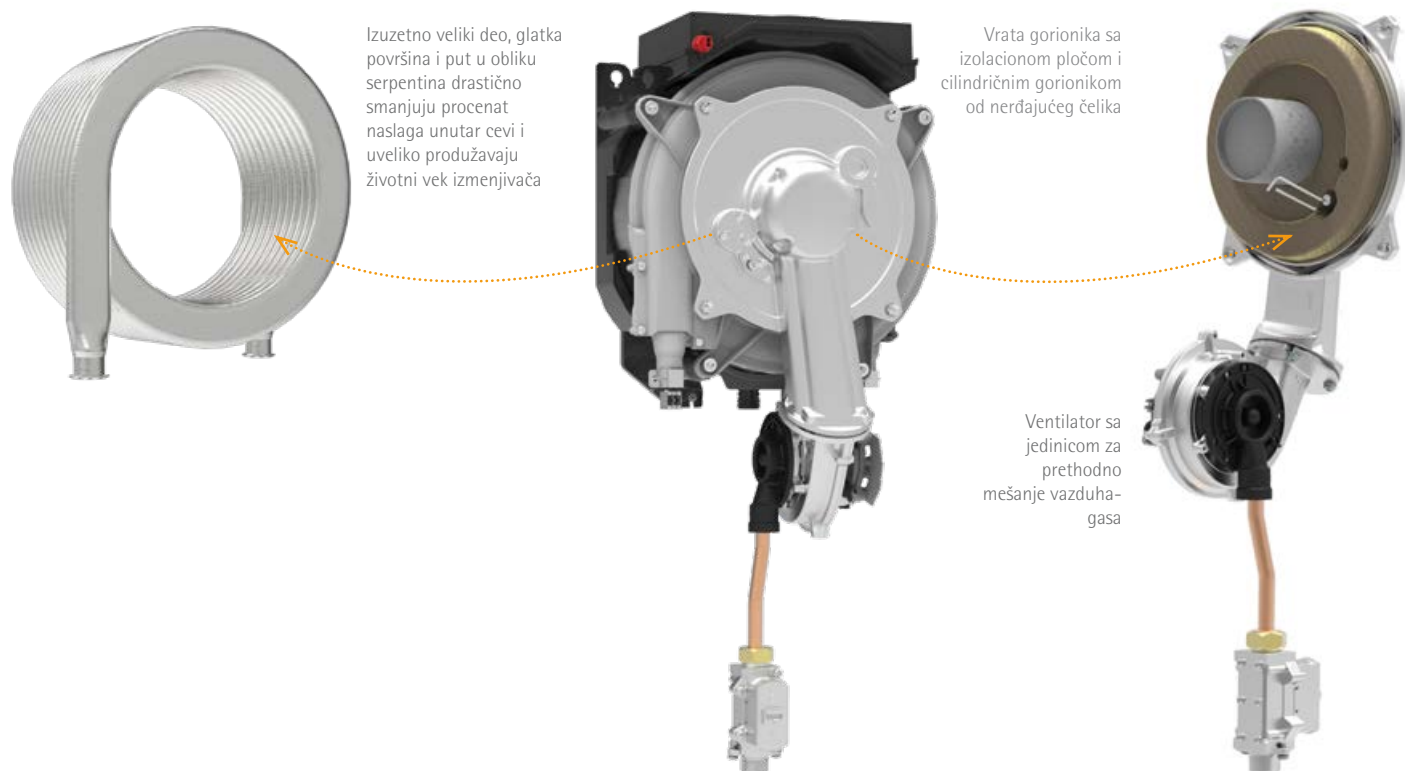
ELEKTRIČNI PANEL

Veliki **uklonjivi električni panel** za zaštitu od oštećenja uzrokovanih vodom koja mogu nastati tokom normalnog održavanja. Lak pristup električnim konektorima.

MOTOR

Ćelija za sagorevanje

Cev koja sačinjava izmenjivač BLUEHELIX ALPHA napravljena je od **nerđajućeg čelika**, materijala koji omogućava stvaranje **izuzetno glatke površine**, koja se manje izložena taloženjima i stvaranju naslaga.



KONTROLA U KOTLU

Kontrolna tabla i funkcije



Upravljačka jedinica uređaja **BLUEHELIX ALPHA** se sastoji od interfejsa jednostavnog za korišćenje

sa **pozadinski osvetljenim ekranom**.

Uz pomoć tastera se lako može podesiti polazna temperatura grejanja.

zadata vrednost potrošne tople vode, uključiti / isključiti generatore ili aktivirati funkciju comfort i nadgledati stanje kotla. Kontrolna tabla je upotpunjena tradicionalnim manometrom koji može u bilo kom trenutku da proveriti pritisak sistema.

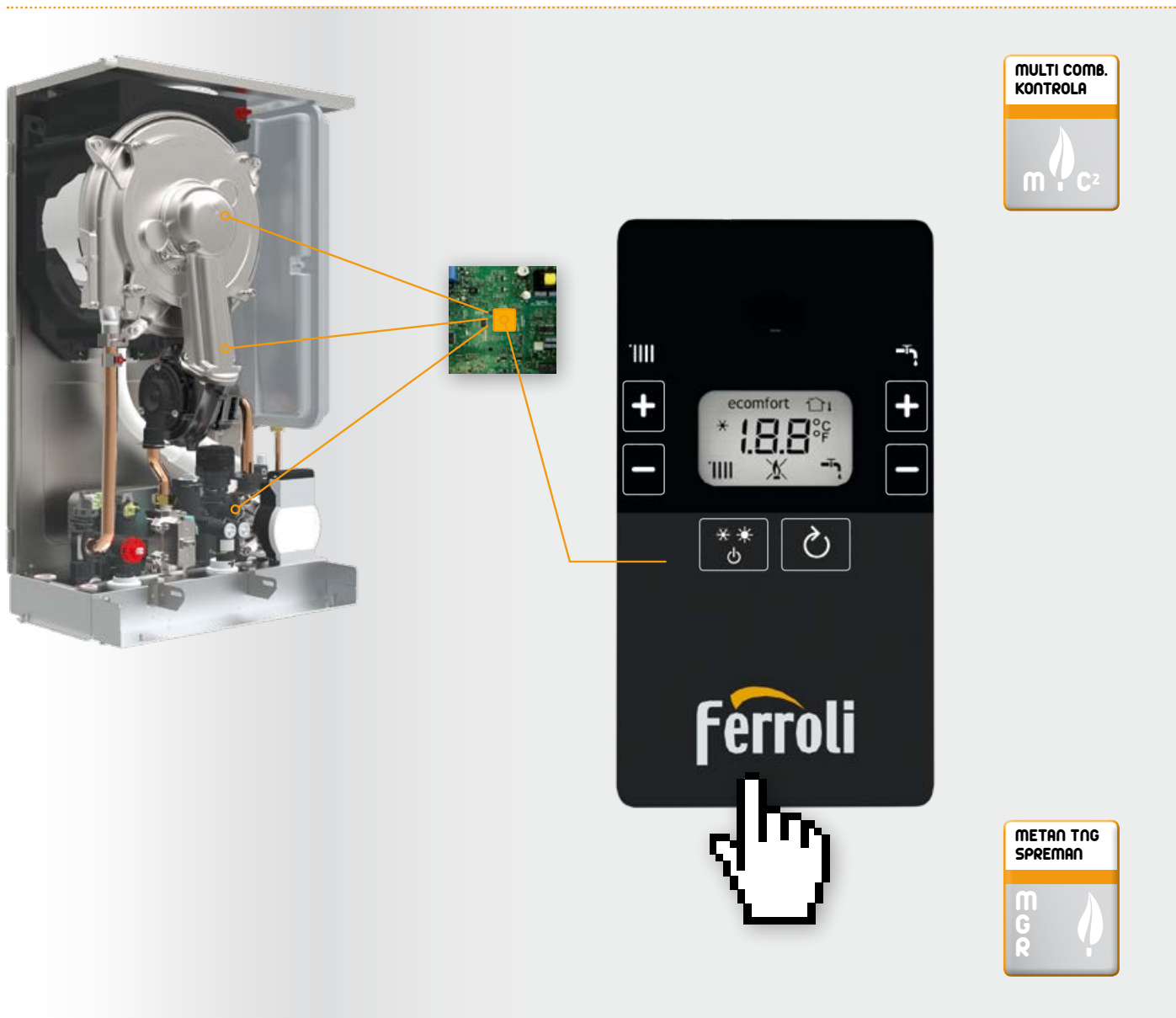
1-2 Prilagođavanje temperature potrošne, tople vode 3-4 Prilagođavanje temperature sistema grejanja 6 Taster za Poništavanje - Klizni meni Temperature 7 Taster za izbor režima "Zima", "Leto", "OFF (isključivanje) uređaja", "ECO", "COMFORT" 8 Indikacija režima Eco (Economy) ili Comfort 9 Indikacija sanitarnog režima 10 Indikacija režima Zima 12 Indikacija više funkcija 13 Indikacija funkcije grejanja 14a Indikacija uključenog gorionika (treperi tokom funkcije kalibracije i samodijagnoze) 14b Pojavljuje se kada dođe do anomalije koja je uzrokovala blokadu uređaja. Za vraćanje rada uređaja je potrebno pritisnuti taster za RESET (deo 6) 17 Otkriven je spoljni senzor (sa opcionom spoljnom sondom)



MC²

Multi Combustion Control

Elektronika kontroliše struju jonizacije plamenom kako bi osigurala **optimalno sagorevanje**, jer gustina vazduha ili kvalitet gasa variraju. Odnos između odnosa vazduha/gasa (λ) i signala jonizacije plamena koristi se za kontrolu samog odnosa vazduha-gasa i samim tim sagorevanja. **MC²: Multi Combustion Control**, novi sistem sagorevanja sa patentiranom tehnologijom **Gas-adaptive** industrijskog porekla za bolju prilagodljivost upotrebe kada se uslovi gasne mreže promene (npr. fluktuacije ili smanjeni pritisak)



MGR

Metan, TNG, Smeša vazduha i propana Ready

Zahvaljujući **novoj isporučenoj elektronici**, postupak **promene gasa je izuzetno jednostavan**.

Kontrola sagorevanja MC² neprestano nadgleda kvalitet sagorevanja i jednostavno modifikuje parametar elektronske ploče (rad treba da obavlja samo kvalifikovano osoblje), moguće je raditi kotlom na prirodni gas ili TNG ili sa smešom propana i vazduha. **Zbog toga nije neophodna kupovina dodatnih kompleta opreme.**

CONNECT

Novi daljinski upravljač



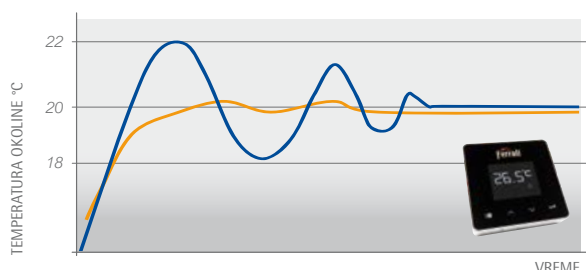
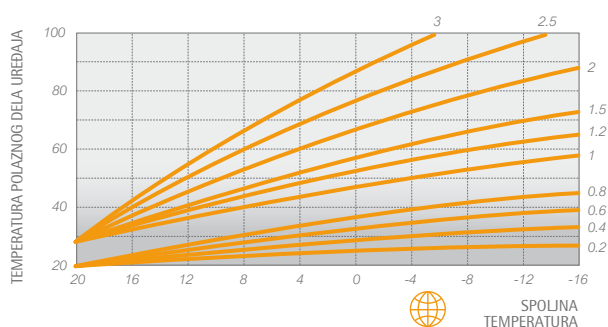
Komanda



Prijemnik RF/WiFi

Novi bežični daljinski upravljač dostupan kao dodatak za upravljanje udobnosti u kući i sa pametnog telefona pomoću aplikacije za povezivanje (iOS e Android). Maksimizuje udobnost kuće modulacijom polazne temperature funkcijama **Klimatske kompenzacije prostora (CCA)** i **Spoljne klimatske kompenzacije (CCE)** pomoću **spoljne temperature očitane direktno sa interneta** (ili sa opcione spoljne sonde).

Prosečna sezonska efikasnost grejanja prostora poboljšava se za + 4%.



CCE WEB | SPOLJNA KLIMATSKA KOMPENZACIJA

Očitavanjem **spoljne temperature direktno sa Interneta** (ili sa opcionalne spoljne sonde) sistem može da menja temperaturu uređaja u skladu sa spoljnom temperaturom izmerenom na osnovu konfigurabilnih klimatskih krivih, čime garantuje maksimalnu udobnost sobe u zavisnosti od u spoljnih klimatskih uslova.

CCA KOMPENZACIJA KLIMATSKIH USLOVA OKOLINE

Modulacijska funkcija CONNECT omogućuje **modulaciju snage** kotla kad se postigne zadata vrednost **sobne** temperature. Ovo poboljšava kvalitet udobnosti eliminisanjem vrha toplote sa posledičnom uštedom energije.

SA DALJINSKIM PRIKLJUČKOM HRONO ZA UPRAVLJANJE

SA SOBNIM TERMOSTATOM KOJI NE MODULIRA

JEDNOSTAVNO ODRŽAVANJE

Održavanje bez problema

U vreme prvog održavanja, tehničar može da shvati brigu sa kojom je svaki detalj osmišljen kako bi mu olakšao posao. Zahvaljujući maksimalnoj dostupnosti glavnih komponenti, termička jedinica BLUEHELIX ALPHA omogućava održavanje sa maksimalnom preciznošću i brzinom.

Neki primeri:

- Električna kutija elektroničke ploče može se lako izvaditi iz kućišta i ostaviti **slobodnim pristup unutrašnjim delovima**.
- Lak pristup jedinici gorionika uklanjanjem 4 vijka i **brzom spojnicom (kopčom) ventilatora**.
- Izmjenjivač **toplote za veoma veliki broj prolazaka** je dizajniran da suzbija najtvrdje vode i **lako se čisti zahvaljujući** kolu sa jednom nekoalektizovanom cevi.
- Filter **za dovod potrošne tople vode** se može vrlo lako izvaditi **direktno** iznutra **bez potrebe da se uklone hidraulični priključci** kotla.
- Eventualna demontaža i **zamena pločastog izmenjivača** obavlja se jednostavno uklanjanjem dva **imbus vijka** kojima se mogući pristup sa prednje strane

JEDNOSTAVNO
ODRŽAVANJE





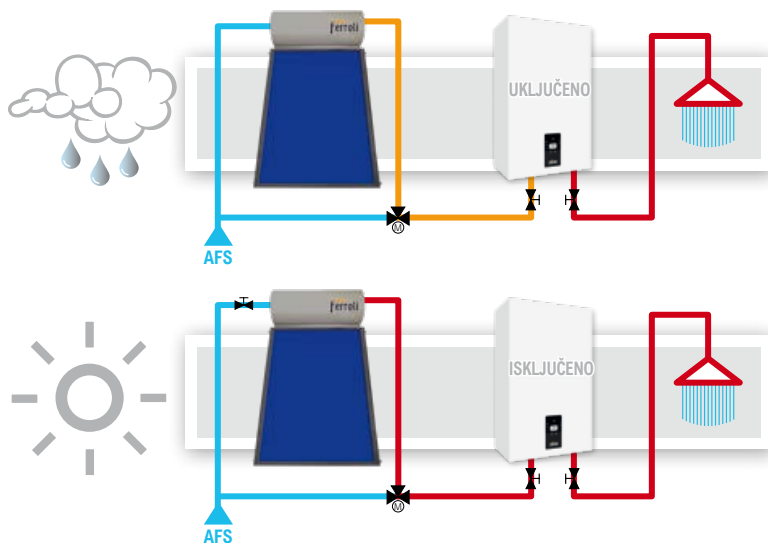
UDOBNOST I BEZBEDNOST

Funkcije

Dizajneri su smislili niz funkcija koje mogu da garantuju kvalitet potrošne tople vode, najbolju isporuku napajanja sistemu grejanja u kombinaciji sa dužim vekom trajanja uređaja.

FUNKCIJA SUN EASY

BLUEHELIX ALPHA je dizajniran za lako umetanje u sisteme izgrađene sa najnovijim tehnologijama. Sistem SUN EASY koristi elektroniku koja **pojednostavljuje kombinaciju i sa solarnim panelima** sa prirodnom i sa prinudnom cirkulacijom. Kroz senzor postavljen na sanitarnom kolu, neprekidno nadgleda temperaturu vode zagrejana solarnim panelima čime obezbeđuje da se gorionik upali samo ako potonja padne ispod nivoa neophodnog za obezbeđivanje optimalnog komfora za korisnika.



U slučaju nedovoljnog zračenja, a time i umerenog predgrevanja sanitarne vode, kotao će dati toplotu potrebnu za postizanje potrebne zadate temperature.

Ako sunce i solarni sistem izvrše svoju „dužnost“, neće biti potrebna integracija od strane kotla, topla voda će se dovesti u slavinu, bez potrebe za dodatnim uređajima, uz mešanje termostatskim ventilima.

FUNKCIJA STOP AND GO

Korišćenjem kratkih ili vrlo kratkih sanitarnih slavina za brzo mešanje i vrlo brzo ispuštanje i brzo ispiranje započinje postupak paljenja kotla, koji se obično odmah završava. Učestalost tih **«lažnih pokretanja»** može dugoročno ugroziti prosečni životni vek proizvoda. Zato BLUEHELIX ALPHA obezbeđuje elektronički parametar pomoću kojeg je moguće odložiti paljenje gorionika (Stop and Go) tako što će se aktivirati samo u slučaju stvarnog ispuštanja potrošne tople vode.



SPOLJNA INSTALACIJA - FUNKCIJA PROTIV SMRZAVANJA

Da bi se maksimalno iskoristio raspoloživi prostor, novi kotao BLUEHELIX ALPHA 24 - 28 C se može ugraditi udubljen u zid zahvaljujući posebnom kompletu; za kritičnije instalacije, na potpuno nepokrivenim mestima koja nisu zaštićena od atmosferskih uticaja, dostupan je i komplet „obojeni ormar“. U slučaju da temperatura u kotlu padne na 5°C, gorionik se automatski uključuje i cirkulaciona pumpa se aktivira kako bi se uređaj **zaštiti od oštećenja uzrokovanih mrazom**. Ova funkcija je aktivna kod kotla koji se napaja iz gasnog kola i pod električnim naponom.



Sa kompletom zidnog ormarića



Sa kompletom ugrađenog kućišta



FUNKCIJA SANITARNE EKO-UDOBNOSTI

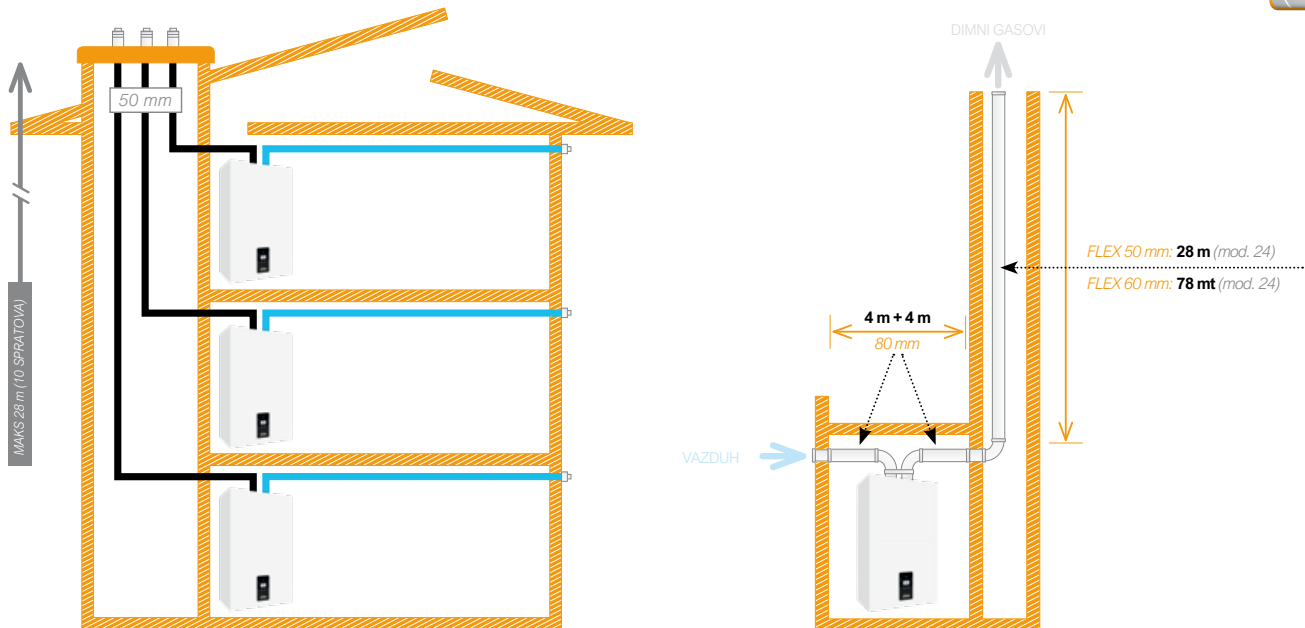
U ECO načinu rada, proizvodnja potrošne tople vode odvija se prema tradicionalnim standardima, što omogućuje uštedu energije u periodima nekorišćenja. U načinu rada COMFORT, zahvaljujući posebnom sistemu za održavanje temperature izmenjivača toplote, **snabdevanje potrošnom toplom vodom postaje još brže i udobnije**. Profili efikasnosti i opterećenja prema ErP direktivi su na vrhu kategorije: **mod. 24 C / A - XL**.

POJEDNOSTAVLJENA ZAMENA

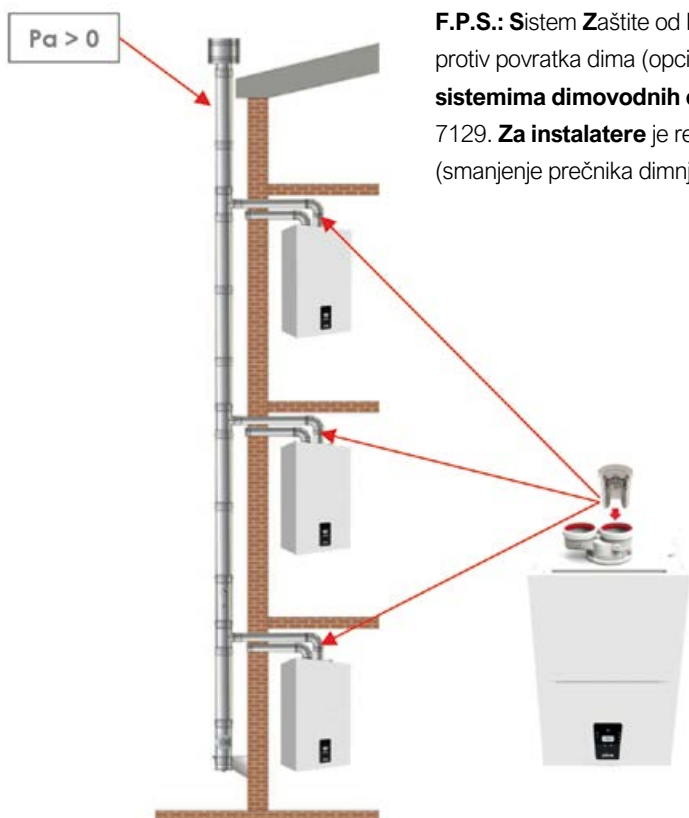
Odvod dimnih gasova \varnothing 50 mm

Novi se kotao takođe može instalirati sa odvodnim kanalima prečnika 50 mm.

Naročito važno na **tržištu zamena** u čestim slučajevima kolektivnih dimovodnih cevi kojima su **potrebni „teški“ kanali** gde je potrebno imati veliki kapacitet za **izbacivanje isparenja** čak i sa malim prečnicima.



Kolektivne pod pritiskom



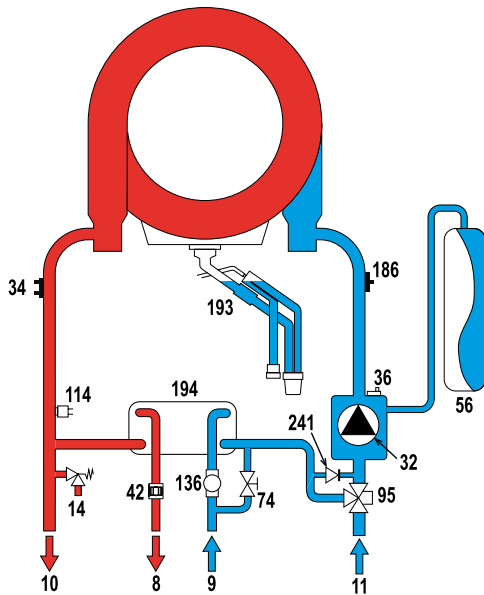
F.P.S.: Sistem Zaštite od Dimnih gasova. Spoljna ugradnja specifičnog kompleta protiv povratka dima (opcionally omogućava **lako povezivanje sa kolektivnim sistemima dimovodnih cevi pod pritiskom** (npr. u renoviranju), u skladu sa UNI 7129. **Za instalatere** je rešenje kolektivne dimovodne cevi pod pritiskom **jeftinije** (smanjenje prečnika dimnjaka).





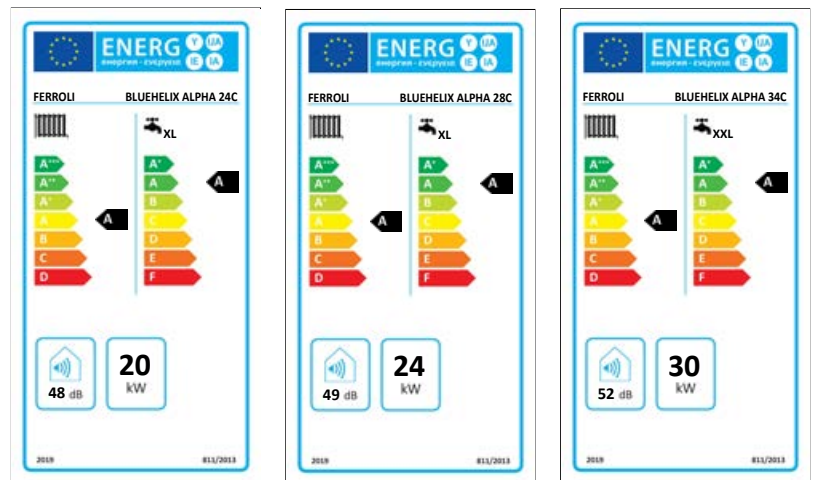
KARAKTERISTIKE

Hidraulika - Energetska oznaka



TUMAČ

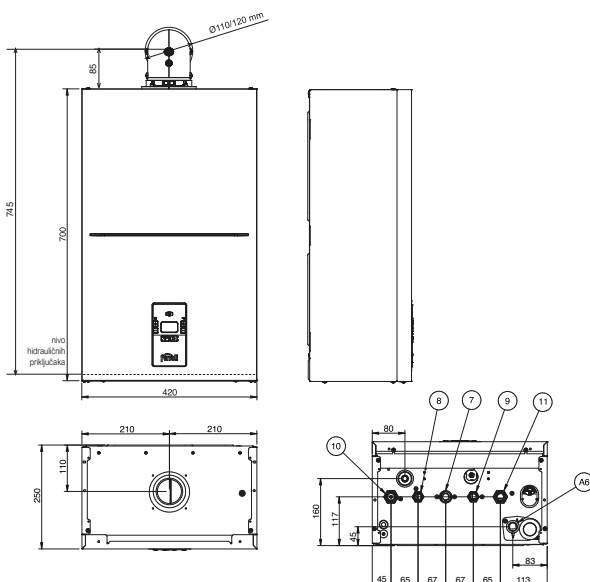
- | | | | |
|----|-----------------------------------------|-----|-----------------------------------------------------------|
| 8 | Izlaz tople potrošne vode | 56 | Ekspanzioni sud |
| 9 | Ulaz tople potrošne vode | 74 | Slavina za punjenje uređaja |
| 10 | Polazni deo uređaja | 95 | Preusmerni ventil |
| 11 | Povratni deo uređaja | 114 | Prekidač pritiska vode |
| 14 | Bezbednosni ventil | 136 | Merač protoka |
| 32 | Cirkulaciona pumpa grejanja | 186 | Povratni senzor |
| 34 | Senzor temperature grejanja | 193 | Sifon |
| 36 | Automatska oduška | 194 | Izmenjivač potrošne tople vode |
| 42 | Temperaturna sonda potrošne, tople vode | 241 | Automatsko premoščavanje (u unutrašnjosti jedinice pumpe) |



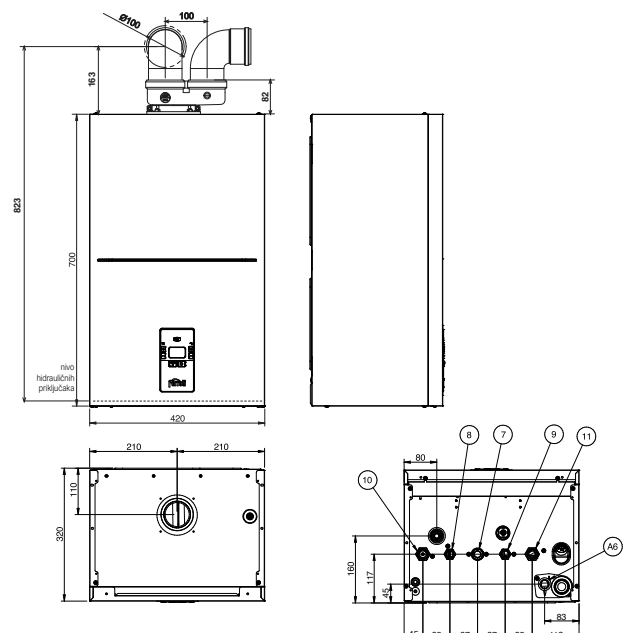
TEHNIČKI PODACI

Dimenzije i visina dimovoda

BLUEHELIX ALPHA 24 C - 28 C



BLUEHELIX ALPHA 34 C



LEGENDA - 7 Ulaz gasa 3/4" 8 Izlaz potrošne tople vode 1/2" 9 Ulaz potrošne tople vode 1/2" 10 Polazni deo uređaja 3/4" 11 Povratni deo uređaja 3/4" A6 Odvod kondenzata



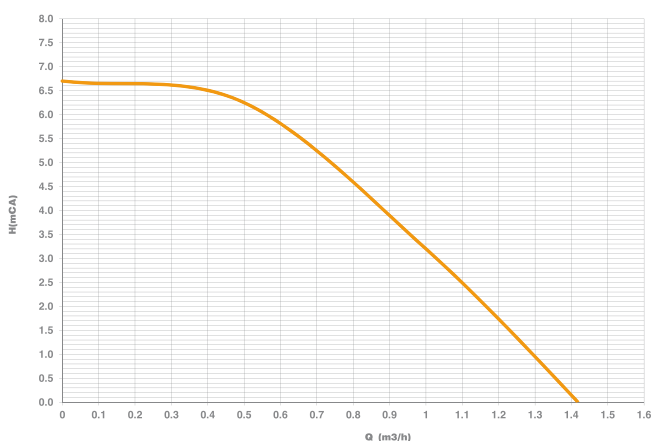
TEHNIČKI PODACI

Tabela sažetak - Preostala dostupna visina isporuke

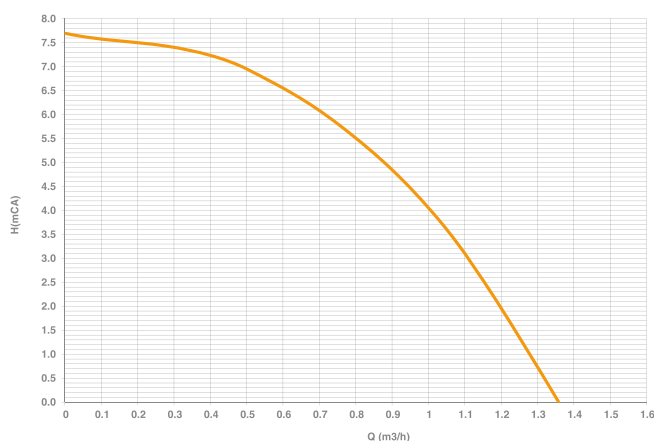
BLUEHELIX ALPHA			24 C	28 C	34 C
Klasa ERP		(Klasa G - A ⁺)			
		(Klasa G - A)			
Maks / min grejni kapacitet toplotne energije (Hs)	kW		20,6 / 4,2	24,5 / 4,8	30,0 / 5,0
Maks / min grejna snaga toplotne energije (80/60°C)	kW		20 / 4,1	24 / 4,7	30 / 4,8
Maks / min grejna snaga toplotne energije (50/30°C)	kW		21,8 / 4,5	26 / 5,0	31,9 / 5,4
Maks grejni kapacitet potrošne, tople vode (Hi)	kW		25	28,5	34,8
Min grejni kapacitet potrošne, tople vode (Hi)	kW		4,2	4,8	5,0
Maks / min grejna snaga potrošne tople vode	kW		24,3 / 4,1	28,0 / 4,8	34,0 / 4,8
Produktivnost Pmaks (80-60°C) (Hi)	%		97,1	97,8	97,7
Produktivnost Pmin (80-60°C) (Hi)	%		97,0	97,6	97,2
Produktivnost Pmaks (50-30°C) (Hi)	%		105,8	106,1	106,2
Produktivnost Pmin (50-30°C) (Hi)	%		106,9	107,3	107,1
Produktivnost 30%	%		108,8	109,7	109,7
Pritisak gasa za napajanje G20	mbar		20	20	20
Maks protok gasa G20	m ³ /h		2,65	3,02	3,68
Min protok gasa G20	m ³ /h		0,44	0,51	0,53
CO ₂ maks / min G20	%		9,0±0,8	9,0±0,8	9,0±0,8
Pritisak gasa za napajanje G31	mbar		37	37	37
Maks / min protok gasa G31	kg/h		1,94 / 0,33	2,21 / 0,37	2,70 / 0,39
CO ₂ maks / min G31	%		10,0±0,8	10,0±0,8	10,0±0,8
Klasa emisije NOx (EN 15502-1)	-		6	6	6
Maksimalni radni pritisak grejanja	bar		3	3	3
Minimalni radni pritisak grejanja	bar		0,8	0,8	0,8
Maksimalna temperatura grejanja	°C		95	95	95
Sadržaj vode za grejanje	litri		3,0	3,4	4,3
Kapacitet ekspanzionog suda grejanja	litri		8	8	10
Pritisak pred-opterećenja ekspanzionog suda grejanja	bar		0,8	0,8	0,8
Maksimalni radni pritisak potrošne tople vode	bar		9	9	9
Minimalni radni pritisak potrošne tople vode	bar		0,3	0,3	0,3
Protok potrošne tople vode Δt 25°C	l/min		14	16,1	19,5
Protok potrošne tople vode Δt 30°C	l/min		11,7	13,4	16,2
Stepen zaštite (IEC 60529)	IP		IPX4D	IPX4D	IPX4D
Napon napajanja	V/Hz		230V / 50Hz	230V / 50Hz	230V / 50Hz
Ulazna električna snaga	W		73	82	99
Težina kada je prazan	kg		27	27	31

KORISNA DOSTUPNA VISINA ISPORUKE SISTEMU

BLUEHELIX ALPHA 24 C - 28 C



BLUEHELIX ALPHA 34 C





OBAVEŠTENJE ZA POSLOVNE OPERATERE:

U cilju trajnog poboljšanja svog proizvodnog asortimana, kako bi povećao nivo zadovoljstva kupaca, Kompanija precizira da estetske i/ili dimenzionalne karakteristike, tehnički podaci i dodaci mogu biti podložni promenama.

Ferroli SpA

37047 San Bonifacio (VR) Italija

Via Ritonda 78/A

tel. +39.045.6139411

faks +39.045.6100233

www.ferroli.com

export@ferroli.com