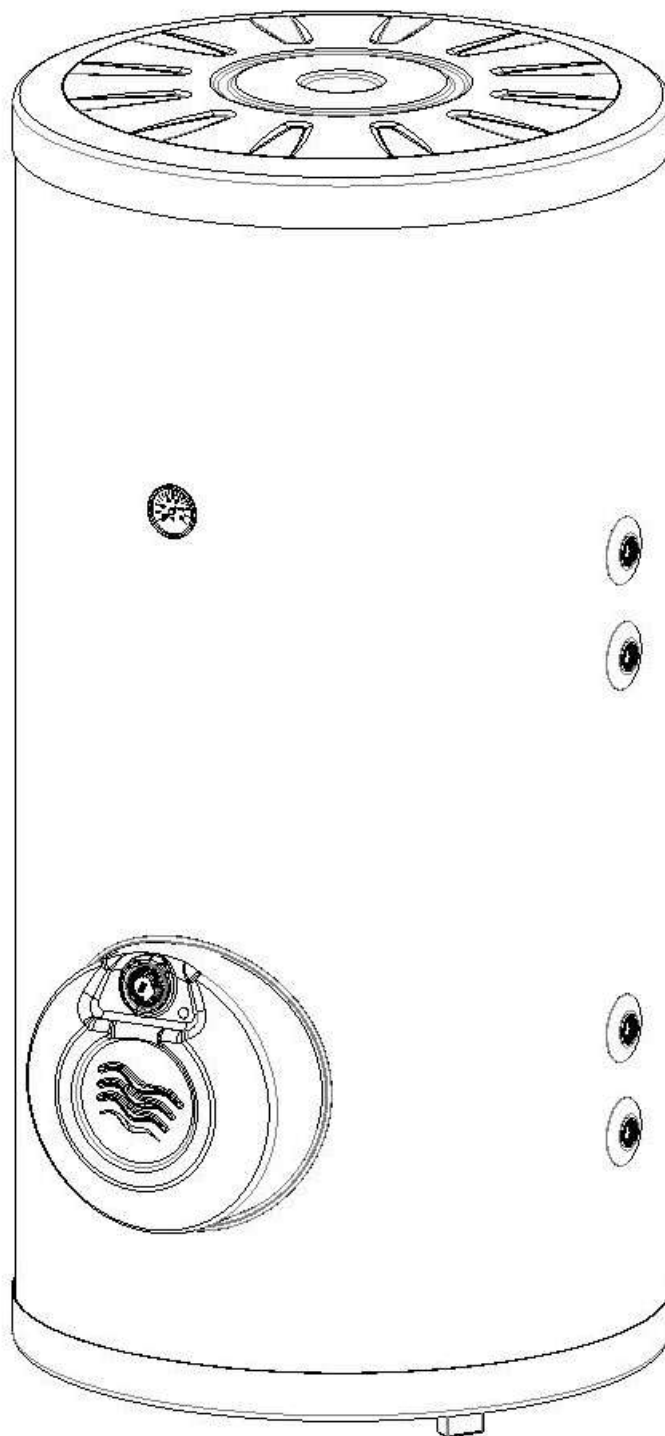


Bojler BT IB 160

sa inox kazanom **200**
tehničko uputstvo
suvi grejač **280**



Električni zagrevač vode

Poštovani, hvala Vam što ste odabrali Termorad proizvod.

MOLIMO VAS DA PRE UPOTREBE PAŽLJIVO PROČITATE TEHNIČKO UPUTSTVO KAKO BISTE SE UPOZNALI SA DETALJIMA UGRADNJE, UPOTREBE, KORIŠĆENJA I ODRŽAVANJA ELEKTRIČNOG ZAGREVAČA VODE.

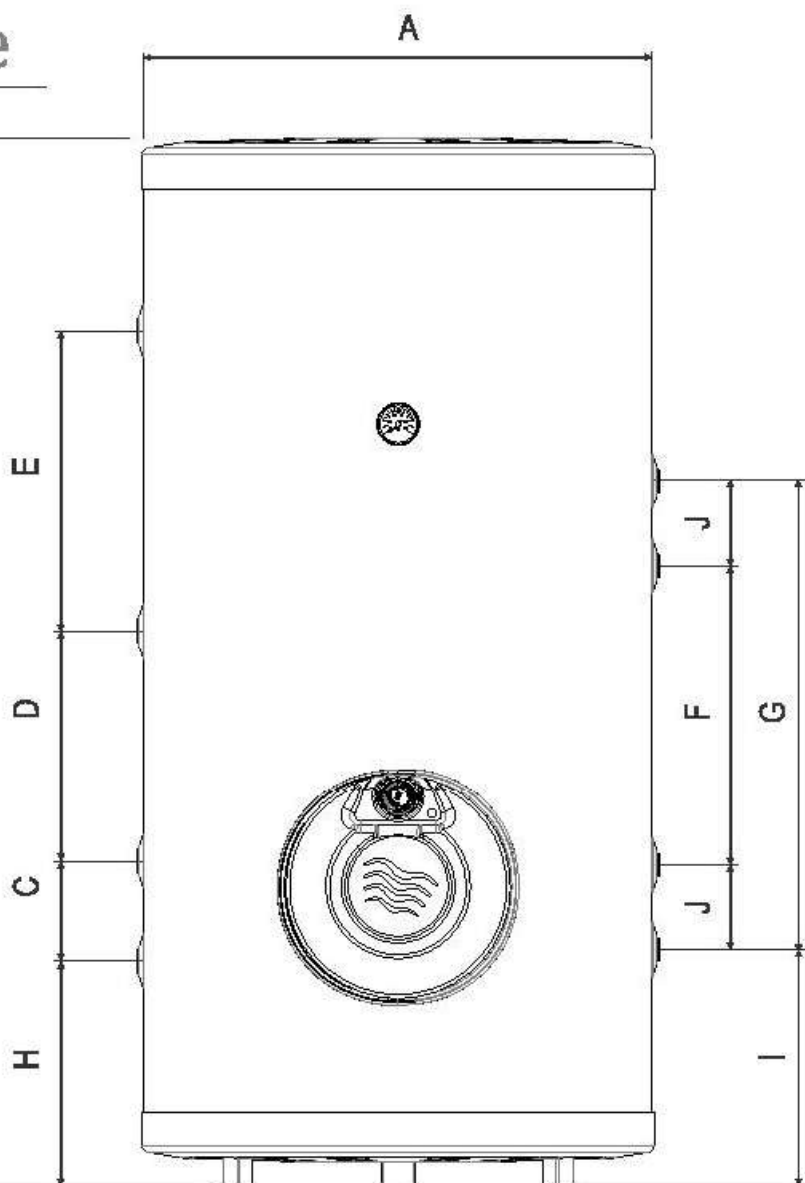
UREĐAJEM NE MOGU RUKOVATI DECA ILI OSOBE SA SMANJENIM FIZIČKIM, MOTORIČKIM ILI MENTALNIM SPOSOBNOSTIMA ILI OSOBE OGRANIČENIH ZNANJA I ISKUSTAVA BEZ PRISUSTVA OSOBE ZADUŽENE ZA NJIHOVU BEZBEDNOST I STARANJE.

Električni zagrevač vode, odnosno bojler, je uređaj namenjen za zagrevanje sanitarne vode koja se može koristiti za pripremu hrane, kupanje, pranje veša... Bojler je zatvorenog tipa što znači da je predviđen za rad pod pritiskom iz vodovodne mreže. Bojleri BT-160 IB-80, BT (200, 280) IB-80+50 ispunjavju standarde bezbednosti aparata za domaćinstvo za koji posedujemo sertifikat kao i sertifikat o elektromagnetnoj kompatibilnosti. Termorad Grupa garantuje bezbednost i kvalitet proizvoda ukoliko su ispunjeni svi uslovi ugradnje i održavanja prema ovom uputstvu.

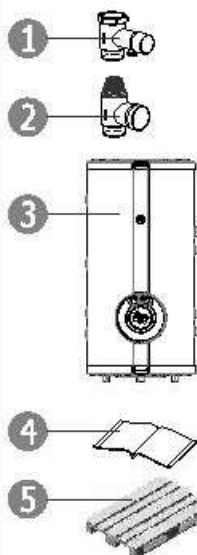
Električni zagrevač vode sa izmenjivačem toplote je predviđen za priključenje na sistem solarnog i kotlovskog grejanja. Moguće je korišćenje i samo jednog sistema.

Tehničke karakteristike

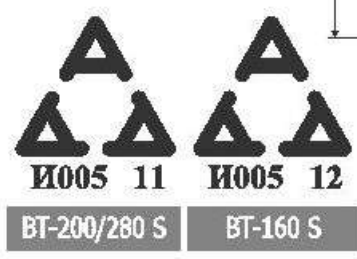
Model	BT-160	BT-200	BT-280
Zapremina [l]	160	200	280
Pritisak [MPa]	0,6		
Snaga grejača [W]	3000	6000	
Vreme zagrevanja do 75°C [min]	250	170	230
Radni napon [V]	400		
Priključci za vodu	3/4"		
Priključak za recirkulaciju	3/4"		
Priključak izmenjivača	3/4"		
Debljina izolacije [mm]	75	75	75
A [mm]	570	660	660
B [mm]	1480	1380	1750
C [mm]	130	130	130
D [mm]	465	300	520
E [mm]	445	390	540
F [mm]		390	390
G [mm]	610	610	610
H [mm]	255	325	325
I [mm]	325	340	340
J [mm]		110	110



Bojler BT-200/280 S IB-80+50



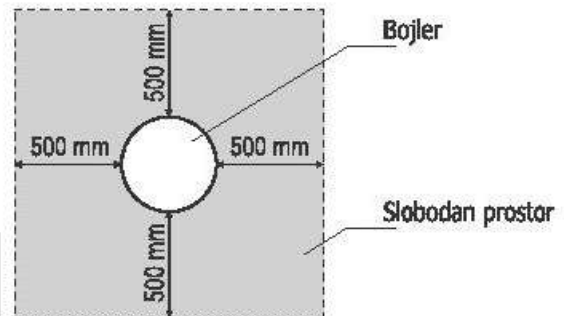
Sadržaj pakovanja:
 1. Sigurnosni ventil
 2. Dopunski sigurnosni ventil
 3. Bojler
 4. Tehničko uputstvo
 5. Transportna paleta



Ovi tipovi bojlera postavljaju se isključivo u vertikalnom položaju. Postavljaju se na čvrste podloge, kao što je beton ili deblji metal (asfalt nije preporučljiv) kako vremenom ne bi došlo do potanjanja, čime bi se opteretile priključne cevi. Potrebno je obezbediti minimalni slobodan prostor oko bojlera (prikazan na slici 1) koji je neophodan za instaliranje bojlera i kasnije održavanje. Uz električni zagrevač vode proizvođač isporučuje sigurnosni ventil i dopunski sigurnosni ventil.

⚠ Mesto instalacije bojlera mora biti zaštićeno od štete koja može biti prouzrokovana curenjem vode iz bojlera.

sl.1 Minimalni slobodni prostor za instaliranje i održavanje bojlera



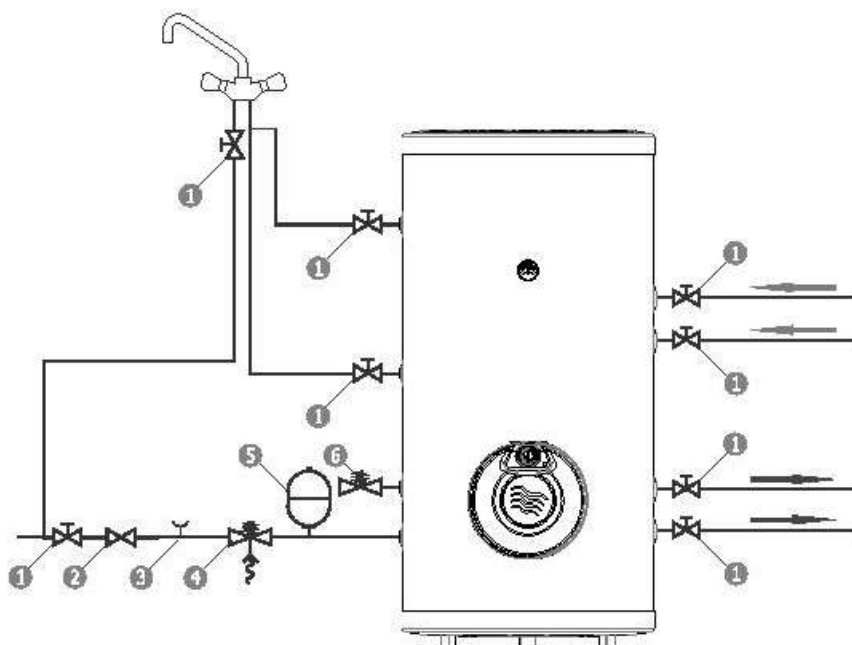
Priključivanje na vodovodnu mrežu

Dovod hladne vode se vrši priključivanjem dovodne cevi na priključak 4 (slika 3). Pritisak u mreži dovoda hladne vode mora biti u granicama od 0,1 do 0,6MPa. Sigurnosni ventil obezbeđuje zaštitu od prekomernog pritiska u bojleru. Napominjemo da pri ugradnji ne sme doći do zamene mesta dopunskog sigurnosnog ventila i sigurnosnog ventila - dopunski sigurnosni ventil ima samo jedan ulaz 3/4" dok sigurnosni ventil ima ulaz i izlaz 3/4". Na dovod hladne vode potrebno je ugraditi ekspanzionu membransku posudu za sanitarnu vodu. Ugradnja-montaža ekspanzione posude se vrši prema slici 2.

Predpritisak ekspanzione posude mora biti manji od pritiska u instalaciji za najmanje 0,2MPa, dok konačni radni pritisak u ekspanzionoj posudi treba da iznosi 80-90% od pritiska nameštanja sigurnosnog ventila. Konačni radni pritisak u ekspanzionoj posudi treba namestiti nakon zagrevanja vode u bojleru na 60°C.

Predpritisak i konačni radni pritisak u ekspanzionoj posudi se može namestiti dodavanjem ili ispuštanjem vazduha iz posude, na za to predviđenom ventilu za vazduh. Da bi se dobilo ispravno delovanje ekspanzione posude često je potrebno regulisati pritisak u instalaciji ili na vodovodnoj mreži ugradnjom redukcijskog ventila.

Ovlašćeni instalater treba jednom godišnje da izvrši pregled ekspanzione posude i pri tom izvrši neophodne eventualne popravke, a po potrebi i zameni posudu. Na priključak 1 (odvod tople vode) označen crvenom rozetnom priključuje se odvod tople vode ka potrošačima (slika 3). Priključak 2 (recirkulacija) priključuje se na cev za recirkulacioni protok vode u objektu koji omogućava da topla voda poteče odmah nakon aktiviranja baterije, bez obzira koliko je baterija udaljena od bojlera, pod uslovom da je baterija vertikalno iznad bojlera. Ukoliko ne postoji cev za recirkulaciju u objektu gde se ugrađuje bojler onda je potrebno "zaštopovati", odnosno začepiti ovaj priključak 2 (slika 3). Pri spajanju cevi sa priključcima koristiti odgovarajuće materijale za dihtovanje.



1. Propusni ventil
2. Redukcioni ventil
3. Testni nastavak (T-račva)
4. Sigurnosni ventil
5. Ekspanziona posuda
6. Dopunski sigurnosni ventil

sl.2 Montažni crtež

Bojler BT-200/280 S IB-80+50

4 Sigurnosni ventil

4

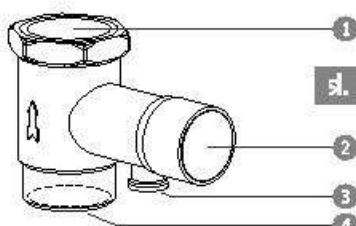
Sigurnosni ventil (Slika 2.1) je uređaj koji se montira na dovod hladne vode u bojler i njegova uloga je da zaštiti uređaj od prekomernih pritisaka. Ventil se ugrađuje tako da voda protiče u smeru koji pokazuje strelica na ventilu. Bočni otvor mora biti usmeren na dole. Funkcija sigurnosnog ventila je da ne dozvoli da pritisak u rezervoaru bojlera prekorači naznačeni pritisak za više od 0,1 Mpa. Ovi modeli bojlera koriste i dopunski sigurnosni ventil (Slika 2.2), pogledati montažni crtež (str.3, slika 2).

⊘ Zabranjeno je puštanje bojlera u rad bez prethodne ugradnje sigurnosnog ventila.

Normalno je da u toku dana ventil ispusti određenu količinu zagrevane vode zbog čega preporučujemo ugradnju creva na ispust ventila koje se usmerava u odvod. Kontrola ventila se vrši otvaranjem ispusta ventila. Kontrolu vršiti jednom mesečno.

📖 Obavezno pročitati uputstvo za montažu i održavanje koje je dostavio proizvođač ventila, a koje se nalazi u pakovanju sa sigurnosnim ventilom.

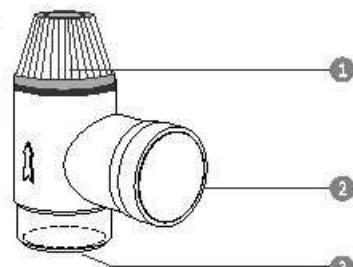
Napomena: Garanciju rada i ispravnosti ventila daje proizvođač ventila.



sl. 2.1 Sigurnosni ventil

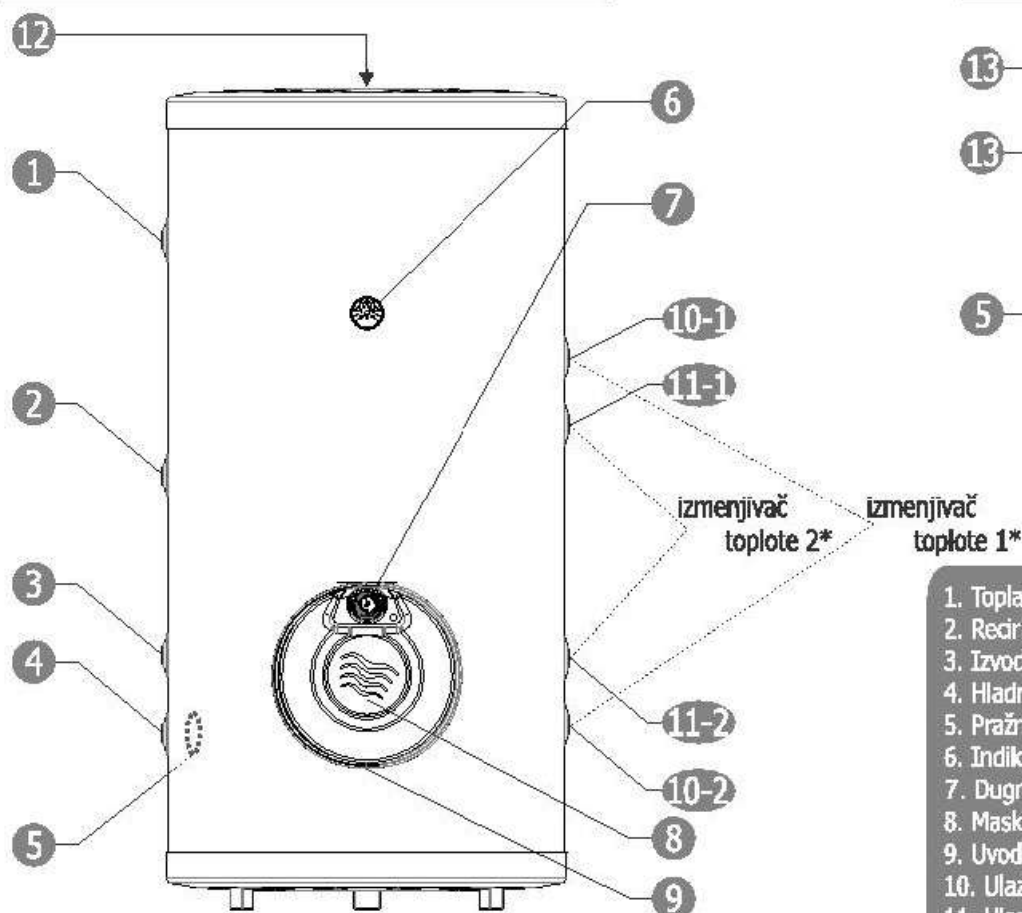
- 1 - Izlaz vode ka bojleru
- 2 - Navrtka za ispuštanje vode i proveru rada sigurnosnog ventila
- 3 - Otvor za ispuštanje vode
- 4 - Ulaz vode iz vodovodne mreže

sl. 2.2 Dopunski sigurnosni ventil



- 1 - Navrtka za ispuštanje vode i proveru rada sigurnosnog ventila
- 2 - Otvor za ispuštanje vode
- 3 - Ulaz vode iz bojlera

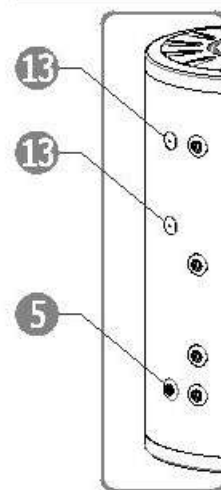
Raspored priključaka



Bojler BT-200/280 S IB-80+50

sl.3 Raspored priključaka

sl.3.1 Raspored dodatnih priključaka (bočno)

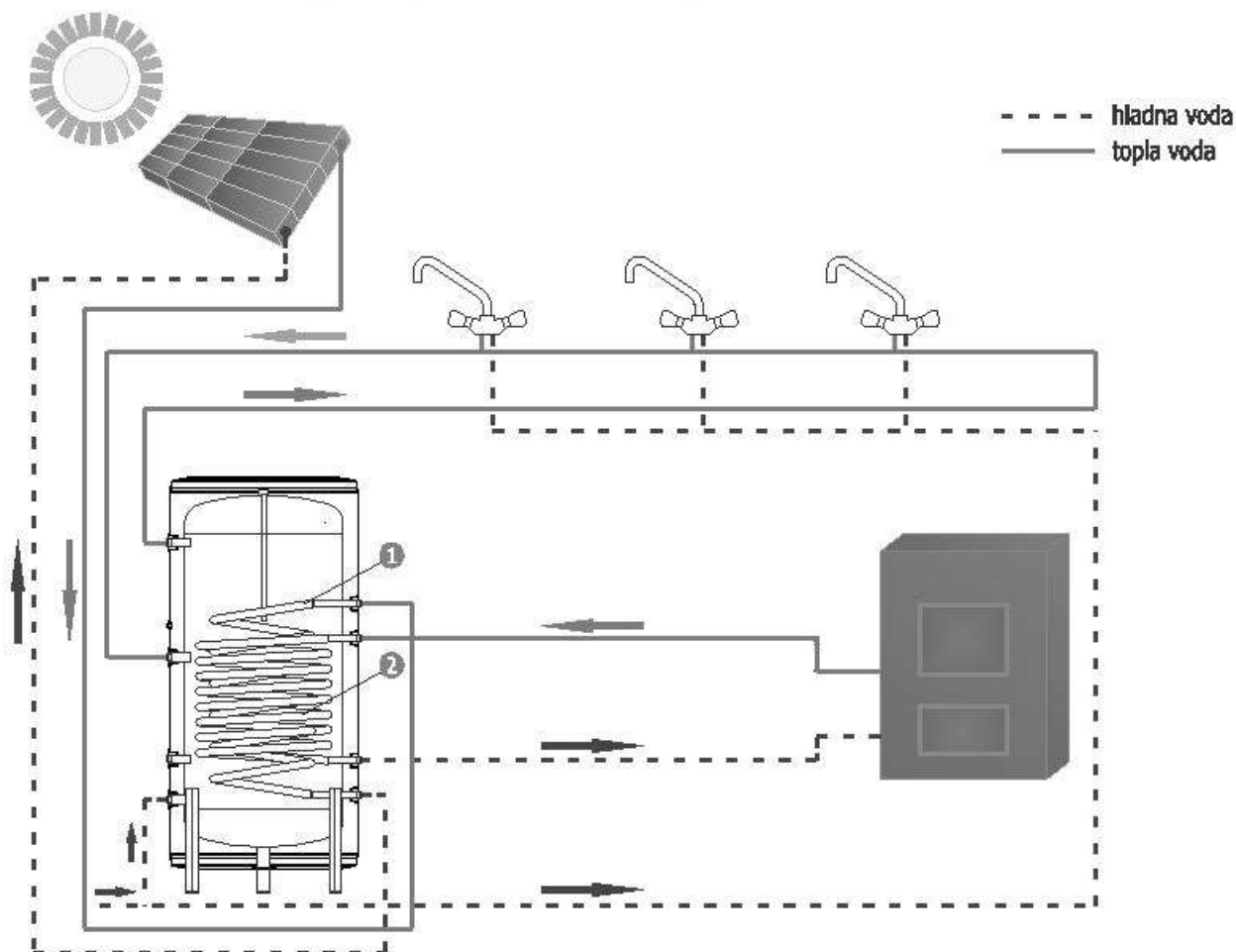


- 1. Topla voda/izlaz 3/4"
- 2. Recirkulacija/ulaz 3/4"
- 3. Izvod za dopunski sig. ventil 3/4"
- 4. Hladna voda/ulaz 3/4"
- 5. Pražnjenje bojlera
- 6. Indikator zagrejanosti
- 7. Dugme za regulaciju temperature
- 8. Maska elektroinstalacije
- 9. Uvodnica kabla
- 10. Ulaz (gore)/izlaz izmenjivača 1 (3/4")
- 11. Ulaz (gore)/izlaz izmenjivača 2 (3/4")
- 12. Zaštitna anoda
- 13. Ulaz sonde diferencijalnog termostata

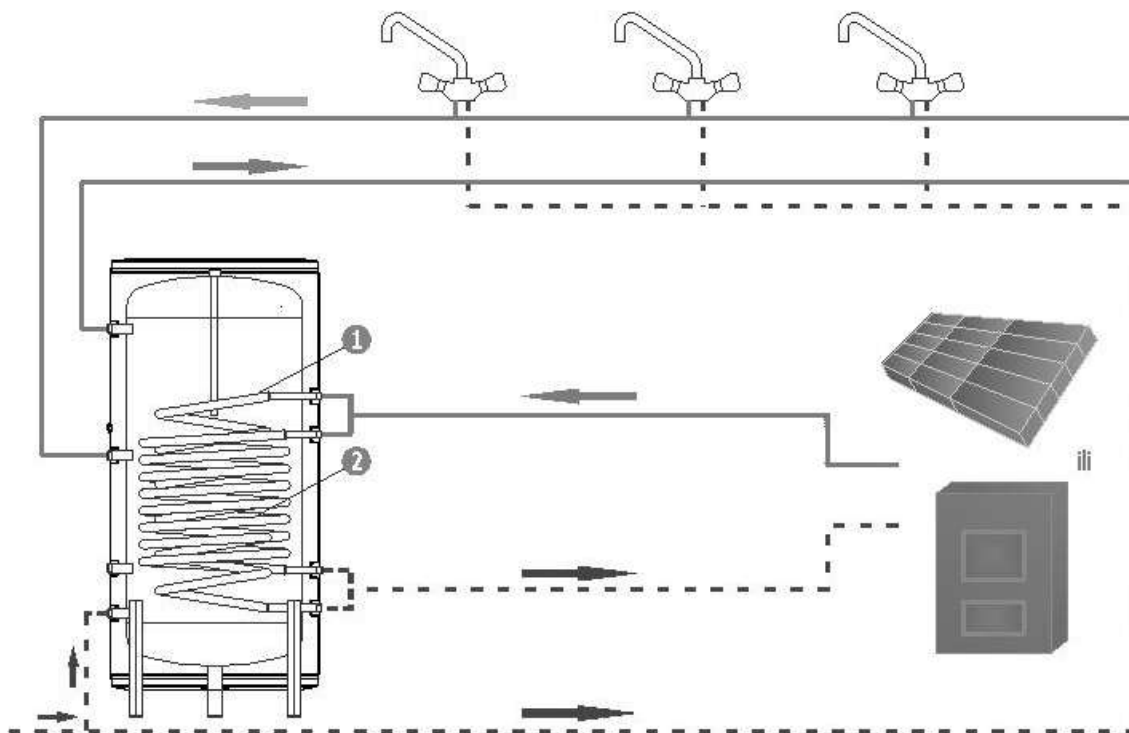
5 Priključivanje na solarni i sistem centralnog grejanja

5

- Način 1 - priključivanje na dva sistema. Solarni kolektor se priključuje na izmenjivač broj 1, a sistem centralnog grejanja na izmenjivač broj 2. Pre priključenja proveriti da li je izmenjivač ozračen, odnosno da li je odstranjen vazduh.



- Način 2 - priključivanje na jedan sistem. Solarni kolektor ili kotao se priključuje i na izmenjivač broj 1 i na izmenjivač broj 2 tako da topla voda iz spoljnog sistema ulazi u izmenjivače istovremeno. Pre priključenja proveriti da li su izmenjivači ozračeni, odnosno da li je odstranjen vazduh.



- Ova slika daje samo grubu šemu i predstavlja neobavezujuću preporuku u vezi mogućeg povezivanja na sistem. Regulatorni uređaji (diferencijalni termostat sa temperaturnim sensorima T1,T2,T3,T4) moraju biti izvedeni u skladu sa važećim normama i SRPS propisima.

Električni zagrevači vode prikjučuju se trajno na električnu instalaciju prema važećim SRPS propisima.

Pre priklučenja na električnu mrežu bojler mora biti napunjen vodom.

Potrebno je obezbediti kabal dimenzije $5 \times 2,5 \text{ mm}^2$.

Kabal ne sme biti pod naponom dok se vrši priklučenje

1. Skinuti dugme za regulaciju temperature
2. Skinuti plastičnu masku elektogrejača

3. Kabal ($5 \times 2,5 \text{ mm}^2$ odgovarajuće dužine koji obezbeđuje kupac) se pre priklučivanja na klemu provuče kroz uvodnicu na masi

4. Provodnike priključiti na odgovarajuće stezaljke na klemi prema slici 4.

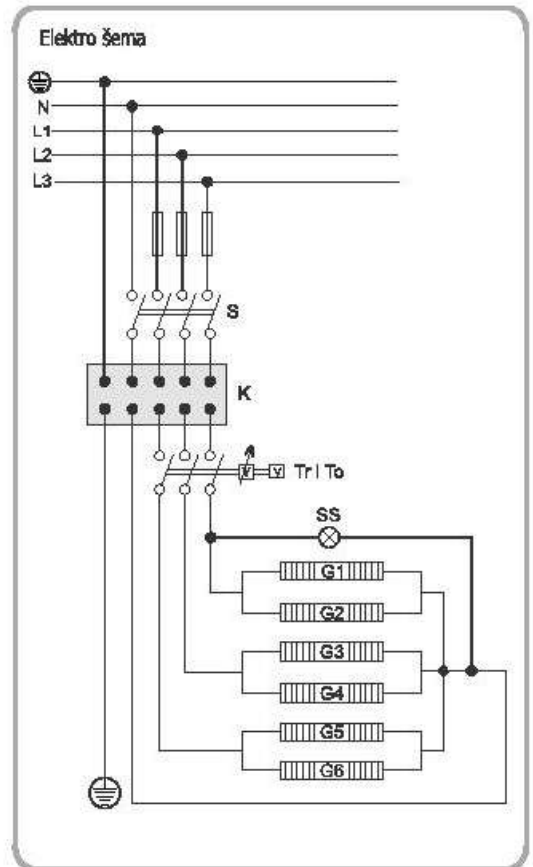
Provodnike što više udaljiti od metalnih komponenti bojlera.

Nepravilno priklučenje može oštetiti ili izazvati nepravilan rad bojlera!

5. Vratiti i pričvrstiti masku elektogrejača
6. Zategnuti uvodnicu kako bi kabal bio fiksiran

Instalacija se mora izvesti tako da se bojler može isključiti sa električne mreže posebnim prekidačem i sklopkom koja razdvaja sve polove kao što je prikazano na elektrošemi (slika 5). Minimalna struja sklopke je 16A po fazi.

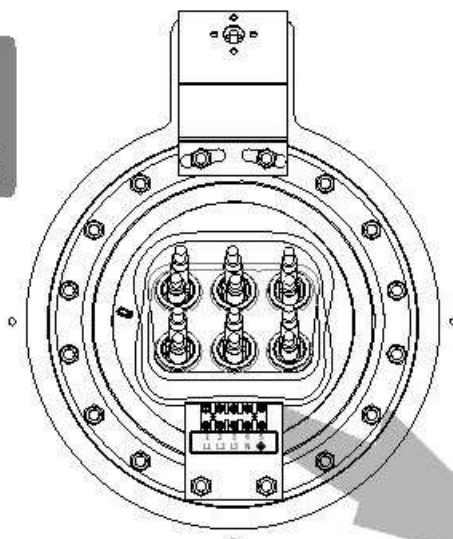
Elektrogrejač bojlera se sastoji od šest elektogrejača koji rade zasebno, što znači da neispravnost jednog ne utiče na rad drugog. U tim slučajevima bojler će zagrevati vodu sporije.



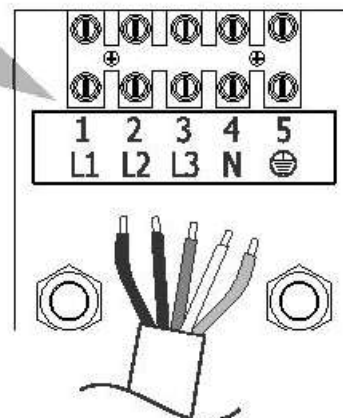
sl. 5 Šema priklučivanja na trofaznu instalaciju

sl. 4 Klema za priklučivanje na mrežu

Flanšna
BT-200 IB
BT-280 IB
bez otvora za
termostat. cev



- 1 - faza L1
- 2 - faza L2
- 3 - faza L3
- 4 - nula N
- 5 - uzemljenje



- S - sklopka
- K - klema
- Tr i To - regulacioni termostat i termički osigurač
- SS - signalna sijalica
- G - suvi grejač



Kontrola i zamena elektrogrejača

7

1. isključiti bojler sa električne mreže
2. ukloniti masku elektro grejača
3. ommetrom poroveriti grejače da li su grejači u prekidu, tj. stanju neispravnosi
4. rasključiti el. Instalaciju sa nelspravnog elektro grejača I ukloniti ga
5. ugraditi novi elektro grejač
6. povezati električnu instalaciju na novi elektro grejač prema elektro šemi iz uputstva
7. vratiti masku elektro grejača
8. priključiti bojler na električnu mrežu

UPUTSTVA PREMA SRPS IEC 60335-1 (SRPS EN 60335-2-21) STANDARDU:



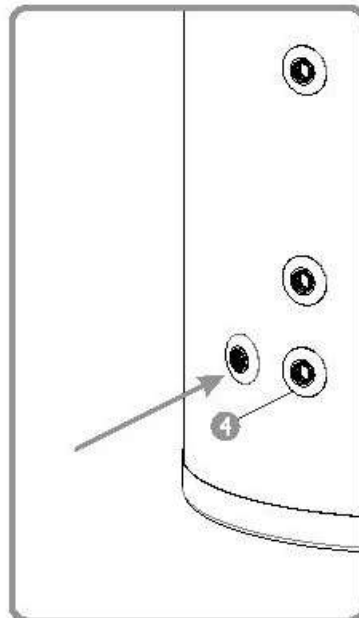
- voda može kapati iz cevi za pražnjenje sigurnosnog uređaja i ova cev mora biti otvorena prema atmosferi
- uređaj za sniženje pritiska tokom regularnog rada takođe obavlja funkciju uklanjanja taloga kreča iz kazana; preporučuje se periodična provera uređaja, kako ne bi došlo do zagušenja i blokiranja protoka
- uređaj za sniženje pritiska ugrađuje se na cev hladne vode (sl. 6, priključak br. 4)
- cev za pražnjenje povezana na sigurnosni uređaj treba da se instalira da bude usmerena na dole, u sredini gde ne dolazi do smrzavanja
- sigurnosni uređaj je u skladu sa standardom naznačenog pritiska od 0,6 MPa, tipa muško-ženski



Uputstvo za pražnjenje vode iz bojlera

Postupak pražnjenja:

- isključiti bojler iz električne mreže
- zatvoriti propusne ventile na priključcima 2, 3 i 4 (strana 4, slika 3)
- maksimalno odvmuti odvod tople vode na potrošnom mestu kako bi vazduh ulazio u bojler
- otvoriti propusni ventil na priključku za pražnjenje (slika 6, označeni priključak) i čekati dok se bojler ne isprazni



sl. 6 Otvor za pražnjenje

Upozorenje

8

Propisi pojedinih država mogu da sadrže ograničenja za slučaj ugradnje bojlera u kupatilo. Kupac snosi troškove instalacije bojlera. Proizvođač ne odgovara za oštećenja nastala prilikom pogrešnog ili nestručnog instaliranja uređaja, ili usled instaliranja na način protivno priloženom uputstvu.

Naročito treba osigurati da:

- Priključivanje na električnu mrežu mora biti u saglasnosti sa instrukcijama
- Instalaciju mora obaviti pravno lice odgovarajuće delatnosti ili ovlašćeni servis.

Ovaj uređaj nije preporučen za upotrebu od strane osoba (uključujući i decu) sa smanjenim fizičkim, motoničkim i mentalnim sposobnostima ili osobama ograničenih znanja i iskustava bez prisustva osobe zadužene za njihovu bezbednost i staranje.

Da bi se izbegao rizik izazvan nepažnjom pri vraćanju osigurača ovaj aparat ne sme da se napaja preko spoljnih prekidača kao što je vremenska sklopka, niti da bude povezan na kolo koje se redovno uključuje ili isključuje napajanjem.

Prilikom oštećenja kabla zameru vrši samo pravno lice odgovarajuće delatnosti ili servis koji je predložen od strane proizvođača.

Montažu bojlera vrši pravno lice odgovarajuće delatnosti ili servis koji je predložen od strane proizvođača.

 Preporučujemo isključivanje bojlera iz električne mreže za vreme kupanja.

Kontaktirajte nas

Za svaki problem, sugestiju ili predlog tehnička služba fabrike Termorad stoji Vam na raspolaganju. Svako Vaše iskustvo je dragoceno za nas. Kontaktirajte nas:

+381 31 3819 150

+381 62 255 021

proizvodnja@termorad.rs

Problem	Uzrok	Rešenje
Nema tople vode a kontrolna sijalica ne sveti	Nema napona u mreži Nije uključen uređaj Dugme za regulaciju temperature u minimalnom položaju Neispravan radni termostat Neispravan zaštitni termostat	<ul style="list-style-type: none"> • Rešiti problem sa električnom mrežom • Uključiti uređaj na zidnom prekidaču • Okrenuti dugme u položaj za zagrevanje vode • Zameniti radni termostat • Vratiti osigurač u radni položaj • Zameniti termostat
Nema tople vode, a kontrolna sijalica sveti	Neispravan elektrogrejač (I, II ili III) Prevelika potrošnja tople vode Sigurnosni ventil neispravan	<ul style="list-style-type: none"> • Zameniti neispravni elektrogrejač • Okrenuti dugme za regulaciju temperature u položaj veće temperature zagrevanja • Zameniti sigurnosni ventil
Vrlo mala količina tople vode	Dugme za regulaciju u položaju minimalnog zagrevanja Prikjučeni drugi potrošači na isti bojler Neispravan radni termostat Pogrešno prikjučene cevi za toplu i hladnu vodu	<ul style="list-style-type: none"> • Okrenuti dugme za regulaciju temperature u položaj veće temperature zagrevanja • Privremeno isključiti druge potrošače • Zameniti radni termostat • Proveriti položaj sonde • Pravilno priključiti cevi tople i hladne vode
Kontrolna sijalica ne sveti a ima tople vode	Kontrolna sijalica neispravna	<ul style="list-style-type: none"> • Zameniti kontrolnu sijalicu
Sigurnosni ventil curi više od dozvoljene mere	Neispravan sigurnosni ventil Pritisak u vodovodnoj mreži veći od 0,6 Mpa Pregrevavanje vode u bojleru	<ul style="list-style-type: none"> • Zameniti sigurnosni ventil • Ugraditi redukcionni ventil • Ugraditi ekspanzionu posudu • Iskontrolisati sve električne delove i zameniti neispravne
Indikator temperature nije tačan	Neispravan indikator temperature	<ul style="list-style-type: none"> • Zameniti indikator temperature
Slab pritisak tople vode dok je pritisak hladne dobar	Delimično zagušen ulaz ili izlaz vode u bojler	<ul style="list-style-type: none"> • Očistiti kamenac i druge nečistoće u cevima bojlera
Nestabilna temperatura mešane vode na slavini	Nestabilan pritisak u vodovodnoj mreži Prikjučeni drugi potrošači na isti bojler Priključeni drugi zagrevači vode	<ul style="list-style-type: none"> • Ugraditi uređaje koji obezbeđuju stalan pritisak vode • Privremeno isključiti druge potrošače • Isključiti druge zagrevače vode
Predugo zagrevanje vode u bojleru (duže od predviđenog)	Neispravan jedan ili više grejača	<ul style="list-style-type: none"> • Zameniti neispravan/ne elektrogrejač/e
Neprijatan miris vode	Zaštitna anoda	<ul style="list-style-type: none"> • Odstraniti zaštitnu anodu
Kondenzovanje vode po bojleru	Niska temperatura vazduha u prostoriji Nema provetravanja	<ul style="list-style-type: none"> • Održavati sobnu temperaturu prostorije • Omogućiti provetravanje
Vrela vodena para na slavini	Pregrejana voda u bojleru	<ul style="list-style-type: none"> • Neispravni termostati, kontaktirati servis



A series of horizontal lines for writing, starting from the top right of the page and extending downwards. The lines are evenly spaced and cover most of the page's width.



BOJLERI

5 - 500 litara
inox i emajl
solarni i električni
vertikalni i horizontalni



DIMNJJACI

inox cevi
proizvodnja i ugradnja
sanacija postojećih dimnjaka



POSUDE

ekspanzione
hidroforne
inox posude za vino i rakiju