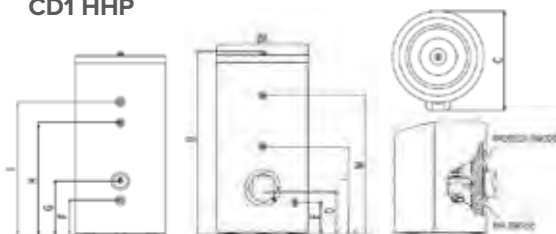


CD1 HHP i CD2 HHP



- / Rezervoar tople vode od emajliranog čelika
- / Može se kombinovati s modelima toplotne pumpe PLUS R32 za proizvodnju potrošne tople vode.
- / Dostupan u verziji s jednom grejnom spiralom (CD1) ili 2 grejne spirale (CD2)
- / Grejna spirala s povećanom površinom za izmenu toplote
- / Aktivna i magnezijumska anoda kao standardna oprema.
- / Prilagođen za recirkulaciju potrošne tople vode
- / Kontrolna priрубnica od 105 mm
- / Električni grejač dostupan kao dodatna oprema
- / Sonda rezervoara tople vode dostupan kao dodatna oprema

CD1 HHP



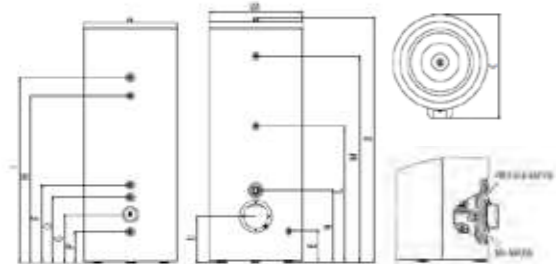
| | | | | |
|-----------------------------|----------------|------|------|------|
| Kapacitet | l | 190 | 280 | 435 |
| Najveći radni pritisak | bar | 7 | 7 | 7 |
| Toplotni gubici (EN 60379) | kWh/dan | 1,28 | 1,64 | 1,9 |
| Neto težina | kg | 83 | 120 | 160 |
| GREJNA SPIRALA | | | | |
| Površina izmenjivača | m ² | 2 | 3,5 | 4,5 |
| Kapacitet | l | 13 | 18 | 30 |
| Razmenjena snaga (EN 12897) | kW | 22,7 | 33,8 | 30,8 |
| Pad pritiska pri 15 l/min | mbar | 88 | 92 | 90 |
| Nazivni protok | l/h | 1755 | 1755 | 1755 |

| | | | |
|------------------|----------------|----------------|----------------|
| CD1 | 200 HHP | 300 HHP | 450 HHP |
| Energetska klasa | B | B | B |
| Kod | 3060704 | 3060705 | 3060706 |

DODATNA OPREMA

| | | |
|--|-----|---------|
| Komplet priрубnica + grejni element 2 kW CD1 HHP | KOD | 3078254 |
| Komplet pasivne anode MG | | 3078256 |

CD2 HHP



| | | | | |
|------------------------------|----------------|----------------|------|--|
| CD2 | 300 HHP | 450 HHP | | |
| Kapacitet | l | 279 | 433 | |
| Najveći radni pritisak | bar | 7 | 7 | |
| Toplotni gubici (EN 60379) | kWh/dan | 1,62 | 1,89 | |
| Neto težina | kg | 122 | 164 | |
| GORNJA GREJNA SPIRALA | | | | |
| Površina izmenjivača | m ² | 2,5 | 3,5 | |
| Kapacitet | l | 13 | 18 | |
| Razmenjena snaga (EN 12897) | kW | 27,9 | 27,3 | |
| Pad pritiska pri 15 l/min | mbar | 80 | 83 | |
| DONJA GREJNA SPIRALA | | | | |
| Površina izmenjivača | m ² | 1 | 1 | |
| Kapacitet | l | 5 | 5 | |
| Razmenjena snaga (EN 12897) | kW | 12,5 | 16,5 | |
| Pad pritiska pri 15 l/min | mbar | 50 | 50 | |

| | | |
|------------------|----------------|----------------|
| CD2 | 300 HHP | 450 HHP |
| Energetska klasa | B | B |
| Kod | 3060707 | 3060862 |

DODATNA OPREMA

| | | |
|---------------------------------------|-----|---------|
| Komplet grejnog elementa 2 kW CD2 HHP | KOD | 3078255 |
| Komplet pasivne anode MG | | 3078256 |

| | CD1 HHP | | | CD2 HHP | |
|---------------------------------------|---------|-------|-------|---------|-------|
| | 200 L | 300 L | 450 L | 300 L | 450 L |
| A Spoljašnji prečnik | 660 | 660 | 660 | 660 | 660 |
| B Ulaz za toplu vodu Ø1" GM | 1332 | 1854 | 1978 | 1853 | 1978 |
| C Najveća dubina | 731 | 731 | 827 | 731 | 827 |
| D Bočna priрубnica | 374 | 374 | 374 | 374 | 374 |
| E Odvod Ø3/4" GF | 254 | 254 | 254 | 254 | 254 |
| F Izlaz grejne spirale Ø1" GF | 254 | 254 | 254 | 704 | 634 |
| G Ulaz za hladnu vodu Ø1" GM | 389 | 389 | 389 | 389 | 389 |
| H Recirkulacija Ø3/4" GF | 789 | 1239 | 1234 | 1334 | 1325 |
| I Ulaz grejne spirale Ø1" GF | 969 | 1419 | 1415 | 1514 | 1505 |
| L Nosač sonde Ø10 | 659 | 714 | 834 | 1174 | 1104 |
| M Nosač sonde Ø10 | 1034 | 1556 | 1672 | 1557 | 1672 |
| N Grejač (opciono) Ø1" 1/2 GF | - | - | - | 644 | 584 |
| O Ulaz solarne grejne spirale Ø1" GF | - | - | - | 640 | 534 |
| P Izlaz solarne grejne spirale Ø1" GF | - | - | - | 254 | 254 |

Kombinovanje s toplotnim pumpama Plus M R32



RADNE KARAKTERISTIKE UZ PLUS M NET R32

RADNE KARAKTERISTIKE UZ REZERVOAR TOPLE VODE CD1 200 HHP*

| PROFIL KAPACITETA L | | 35 M | 50 M | 80 M/M-T | 120 M/M-T | 150 M/M-T |
|--|--------|-------|-------|----------|-----------|-----------|
| Zadata vrednost | °C | 53 | 53 | 53 | 53 | 53 |
| Kapacitet | l | 190 | 190 | 190 | 190 | 190 |
| Vreme zagrevanja | č: min | 02:20 | 01:52 | 01:15 | 01:01 | 00:51 |
| Potrošnja energije u stanju pripravnosti (Pes) | W | 32 | 32 | 36 | 37 | 37 |
| Koeficijent efikasnosti za potrošnu toplu vodu | | 3,3 | 3,3 | 3,3 | 3,2 | 3,2 |
| Najveća dostupna količina tople vode (VMAX) | l | 244 | 244 | 256 | 256 | 256 |

PROFIL KAPACITETA XL

| | | 35 M | 50 M | 80 M/M-T | 120 M/M-T | 150 M/M-T |
|--|--------|-------|-------|----------|-----------|-----------|
| Zadata vrednost | °C | 55 | 55 | 55 | 55 | 55 |
| Kapacitet | l | 190 | 190 | 190 | 190 | 190 |
| Vreme zagrevanja | č: min | 02:37 | 02:05 | 01:15 | 01:04 | 00:53 |
| Potrošnja energije u stanju pripravnosti (Pes) | W | 35 | 35 | 38 | 40 | 40 |
| Koeficijent efikasnosti za potrošnu toplu vodu | | 3,33 | 3,33 | 3,18 | 3,33 | 3,33 |
| Najveća dostupna količina tople vode (VMAX) | l | 250 | 250 | 250 | 240 | 240 |

RADNE KARAKTERISTIKE UZ REZERVOAR TOPLE VODE CD1 300 HHP*

| PROFIL KAPACITETA XL | | 35 M | 50 M | 80 M/M-T | 120 M/M-T | 150 M/M-T |
|--|--------|------|------|----------|-----------|-----------|
| Zadata vrednost | °C | - | - | 51,2 | 51,5 | 51,5 |
| Kapacitet | l | - | - | 300 | 300 | 300 |
| Vreme zagrevanja | č: min | - | - | 1:45 | 1:25 | 1:11 |
| Potrošnja energije u stanju pripravnosti (Pes) | W | - | - | 40 | 37 | 37 |
| Koeficijent efikasnosti za potrošnu toplu vodu | | - | - | 3,1 | 3,0 | 3,0 |
| Najveća dostupna količina tople vode (VMAX) | l | - | - | 350 | 365 | 365 |

RADNE KARAKTERISTIKE UZ REZERVOAR TOPLE VODE CD1 450 HHP*

| PROFIL KAPACITETA XL | | 35 M | 50 M | 80 M/M-T | 120 M/M-T | 150 M/M-T |
|--|--------|------|------|----------|-----------|-----------|
| Zadata vrednost | °C | - | - | - | 52,5 | 52,5 |
| Kapacitet | l | - | - | - | 450 | 450 |
| Vreme zagrevanja | č: min | - | - | - | 1:55 | 1:36 |
| Potrošnja energije u stanju pripravnosti (Pes) | W | - | - | - | 39 | 39 |
| Koeficijent efikasnosti za potrošnu toplu vodu | | - | - | - | 2,8 | 2,8 |
| Najveća dostupna količina tople vode (VMAX) | l | - | - | - | 575 | 575 |

* Podaci u skladu sa standardom UNI EN 16147. Ispitivanja su sprovedena bez upotrebe električnih grejača.

Nimbus Pocket M Net R32



SENSYS HD
UKLJUČEN KAO
STANDARDNA OPREMA

- / Inverterska monoblok toplotna pumpa
- / Ekološki prihvatljiv gas R32
- / Koeficijent efikasnosti do 5,1
- / Tiha, do maksimalnih 58 DB (A)
- / Raspon snage od 1,7 do 17,7 kW

- / Sensys HD kao standardna oprema
- / Električna kutija Light Box koja se može ugraditi i na otvorenom
- / Rešenje Plug&Play
- / Pomoćni električni grejač dostupan kao dodatna oprema

- / Bežična povezivost kao standardna oprema
- / Daljinsko upravljanje pomoću aplikacije Ariston NET
- / Servisna podrška na daljinu 24/7 (opciono)
- / Mogućnost integrisanja s fotonaponima

Energetska klasa



Do

bimobject



Unutrašnja jedinica Light Box

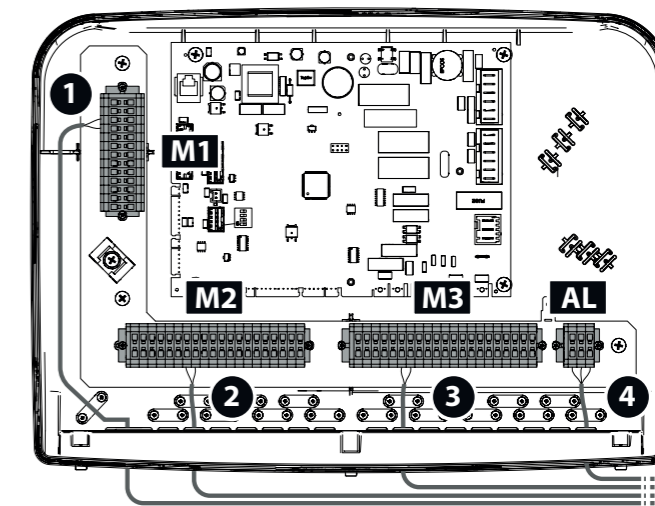
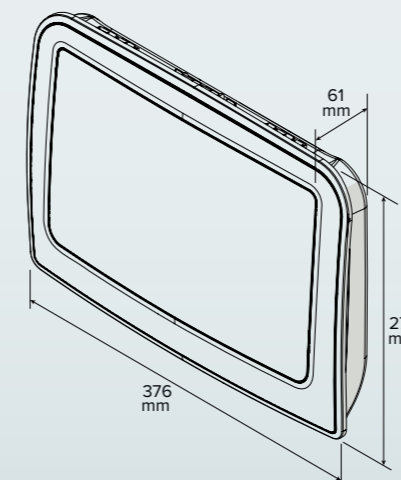


Povezivost pomoću
aplikacije Ariston Net

| TEHNIČKI PODACI | 35 M | 50 M | 80 M/M-T | 120 M/M-T | 150 M/M-T |
|--|-------------------|----------------|-----------------|------------------|------------------|
| KARAKTERISTIKE TOPLOTNE PUMPE - GREJANJE* | | | | | |
| TEMPERATURA VAZDUHA + 7 °C, TEMPERATURA VODE 35/30 °C | | | | | |
| Min./naz./maks. toplotna snaga | kW 1,68/3,50/6,35 | 1,68/5,00/7,57 | 2,74/8,00/11,74 | 4,08/12,00/14,37 | 4,08/15,00/17,65 |
| Nazivna potrošnja energije | kW 0,69 | 1,00 | 1,67 | 2,45 | 3,19 |
| Nazivni koeficijent efikasnosti - COP | 5,10 | 5,00 | 4,80 | 4,90 | 4,70 |
| TEMPERATURA VAZDUHA - 7 °C, TEMPERATURA VODE 35/30 °C | | | | | |
| Min./naz./maks. toplotna snaga | kW 1,04/3,51/4,52 | 1,04/5,00/5,20 | 1,79/7,41/8,45 | 2,99/9,51/11,47 | 2,99/11,00/13,79 |
| Nazivna potrošnja energije | kW 1,13 | 1,72 | 2,47 | 2,97 | 3,55 |
| Nazivni koeficijent efikasnosti - COP | 3,10 | 2,90 | 3,00 | 3,20 | 3,10 |
| KARAKTERISTIKE TOPLOTNE PUMPE - HLADENJE* | | | | | |
| TEMPERATURA VAZDUHA 35 °C, TEMPERATURA VODE 7/12 °C | | | | | |
| Toplotna snaga | kW 1,65/3,50/3,80 | 1,67/5,00/5,40 | 2,65/7,00/8,50 | 3,70/9,05/10,30 | 3,70/11,00/11,88 |
| Nazivna potrošnja energije | kW 1,03 | 1,75 | 2,26 | 2,87 | 3,75 |
| Nazivna mera energetske efikasnosti - EER | 3,40 | 2,85 | 3,10 | 3,15 | 2,93 |
| TEMPERATURA VAZDUHA 35 °C, TEMPERATURA VODE 18/23 °C | | | | | |
| Toplotna snaga | kW 2,39/4,08/6,59 | 2,38/4,63/8,56 | 3,45/7,00/12,65 | 4,78/10,74/13,30 | 4,78/12,50/17,20 |
| Potrošnja energije | kW 0,77 | 1,02 | 1,49 | 2,11 | 2,66 |
| Nazivna mera energetske efikasnosti - EER | 5,29 | 4,56 | 4,70 | 5,08 | 4,70 |

| NIMBUS POCKET NET R32 | 35 M | 50 M | 80 M | 120 M | 150 M |
|---|----------|----------|----------|----------|----------|
| ErP Energetska klasa za grejanje 35 °C / 55 °C | A+++/A++ | A+++/A++ | A+++/A++ | A+++/A++ | A+++/A++ |
| MONOFAZNI KOD | 3301870 | 3301871 | 3301872 | 3301874 | 3301876 |
| TROFAZNI KOD | - | - | 3301873 | 3301875 | 3301877 |

| TEHNIČKI PODACI | 35 M | 50 M | 80 M/M-T | 120 M/M-T | 150 M/M-T |
|--|------------------|----------|----------|-----------|-----------|
| Napon/frekvencija (monofazno) | v/ph/Hz 230/1/50 | 230/1/50 | 230/1/50 | 230/1/50 | 230/1/50 |
| Napon/frekvencija (trofazno) | v/ph/Hz - | - | 400/3/50 | 400/3/50 | 400/3/50 |
| Maksimalna apsorbovana snaga (za toplotnu pumpu) | kW 0,15 | 0,15 | 0,15 | 0,15 | 0,15 |
| Prazna masa | kg 2,5 | 2,5 | 2,5 | 2,5 | 2,5 |
| Električna snaga grejača | kW - | - | - | - | - |
| Minimalni sadržaj vode u primarnom krugu | l 17,5 | 25 | 40 | 60 | 75 |



- LEGENDA:**
- M1 / Vertikalne redne stezaljke za signal
 - M2 / Leve redne stezaljke za signal
 - M3 / Redne stezaljke 230 V
 - AL / Redne stezaljke za napajanje
 - 1 / Priključci za signal (vertikalne redne stezaljke)
 - 2 / Priključci za signal (leve redne stezaljke)
 - 3 / Spojevi 230 V
 - 4 / Električni priključci

* Podaci izračunati u skladu sa standardom UNI EN 14511.

** Podaci potrebni za zahtev za pristup poreskim olakšicama (Ecobonus 65%, Superbonus 110%, Conto Termico).

Spoljašnja jedinica Nimbus M Net R32



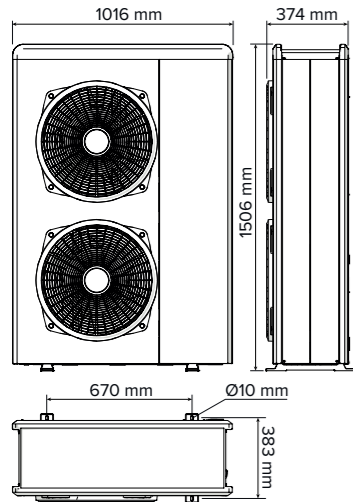
- / Spoljašnja monoblok jedinica
- / Ekološki prihvatljiv gas R32
- / Tiha, do maksimalnih 58 DB (A)
- / Dvostruki rotacioni istosmerni kompresor
- / Inverterski način rada koji smanjuje cikluse uključivanja/isključivanja
- / Isparivač s ravnim rebrima i Blue Finn tretmanom za maksimalnu otpornost na smrzavanje



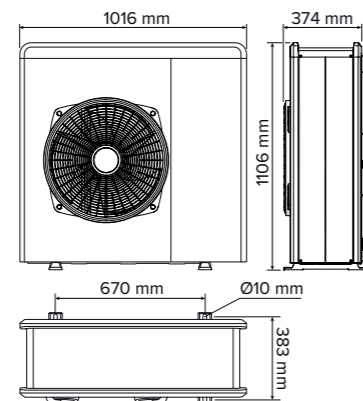
Prodaje se isključivo u paketima iz asortimana NIMBUS M NET R32.

DIMENZIJE

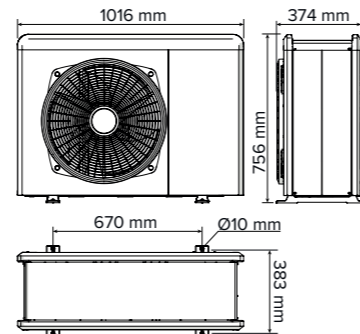
NIMBUS 120 M & M-T NIMBUS 150 M & M-T



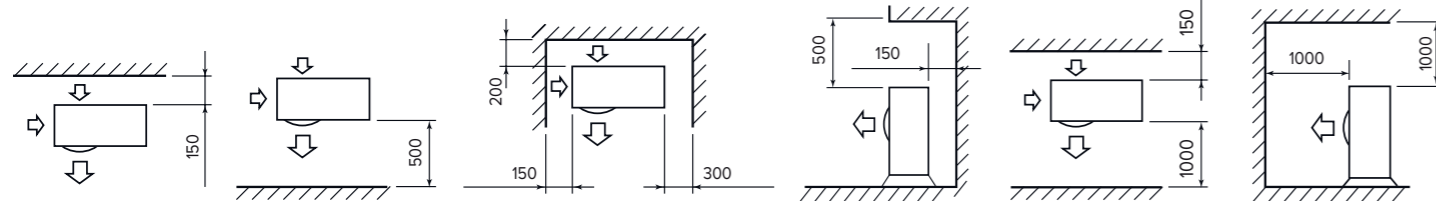
NIMBUS 80 M & M-T



NIMBUS 35 M NIMBUS 50 M



MINIMALNE UDALJENOSTI ZA UGRADNJU



NIMBUS EXT R32

| | 35 M | 50 M | 80 M | 80 M-T | 120 M | 120 M-T | 150 M | 150 M-T |
|--|------|------|------|--------|-------|---------|-------|---------|
|--|------|------|------|--------|-------|---------|-------|---------|

KARAKTERISTIKE TOPLOTNE PUMPE - GREJANJE

| | | | | | | | | |
|--------------------------------------|--------------|--|--|--|--|--|--|--|
| Radni opseg - spoljašnja temperatura | °C - 20 / 35 | | | | | | | |
| Temperatura polaza min/max | °C 20/60 | | | | | | | |

TEMPERATURA VAZDUHA - 7 °C, TEMPERATURA VODE 35/30 °C

| | | | | | | | | | |
|---|----|----------------|----------------|----------------|----------------|-----------------|-----------------|------------------|------------------|
| Min./naz./maks. toplotna snaga | kW | 1,04/3,51/4,52 | 1,04/5,00/5,20 | 1,79/7,41/8,45 | 1,79/7,41/8,45 | 2,99/9,51/11,47 | 2,99/9,51/11,47 | 2,99/11,00/13,79 | 2,99/11,00/13,79 |
| Nominalna potrošnja energije | kW | 1,13 | 1,72 | 2,47 | 2,47 | 2,97 | 2,97 | 3,55 | 3,55 |
| Nominalni koeficijent efikasnosti - COP | | 3,10 | 2,90 | 3,00 | 3,00 | 3,20 | 3,20 | 3,10 | 3,10 |

TEMPERATURA VAZDUHA + 7 °C, TEMPERATURA VODE 35/30 °C

| | | min./naz./maks. | | | | | | | |
|---|----|-----------------|----------------|-----------------|-----------------|------------------|------------------|------------------|------------------|
| Min./naz./maks. toplotna snaga | kW | 1,68/3,50/6,35 | 1,68/5,00/7,57 | 2,74/8,00/11,74 | 2,74/8,00/11,74 | 4,08/12,00/14,37 | 4,08/12,00/14,37 | 4,08/15,00/17,65 | 4,08/15,00/17,65 |
| Nominalna potrošnja energije | kW | 0,69 | 1,00 | 1,67 | 1,67 | 2,45 | 2,45 | 3,19 | 3,19 |
| Nominalni koeficijent efikasnosti - COP | | 5,10 | 5,00 | 4,80 | 4,80 | 4,90 | 4,90 | 4,70 | 4,70 |

TEMPERATURA VAZDUHA + 7 °C, TEMPERATURA VODE 45/40 °C

| | | | | | | | | | |
|---|----|----------------|----------------|-----------------|-----------------|-----------------|-----------------|-----------------|-----------------|
| Min./naz./maks. toplotna snaga | kW | 1,60/3,00/6,04 | 1,60/4,05/7,19 | 2,61/6,00/11,15 | 2,61/6,00/11,15 | 4,02/8,20/13,65 | 4,02/8,20/13,65 | 3,88/9,90/16,77 | 3,88/9,90/16,77 |
| Nominalna potrošnja energije | kW | 0,8 | 1,11 | 1,62 | 1,62 | 2,00 | 2,00 | 2,48 | 2,48 |
| Nominalni koeficijent efikasnosti - COP | | 3,74 | 3,65 | 3,70 | 3,70 | 4,10 | 4,10 | 4,00 | 4,00 |

KARAKTERISTIKE TOPLOTNE PUMPE - HLADENJE

| | | | | | | | | |
|--------------------------------------|----------|--|--|--|--|--|--|--|
| Radni opseg - spoljašnja temperatura | °C 10/43 | | | | | | | |
| Temperatura polaza min/max | °C 5/23 | | | | | | | |

TEMPERATURA VAZDUHA 35 °C, TEMPERATURA VODE 7/12 °C

| | | min./naz./maks. | | | | | | | |
|--|----|-----------------|----------------|----------------|----------------|-----------------|-----------------|------------------|------------------|
| Toplotna snaga | kW | 1,65/3,50/3,80 | 1,67/5,00/5,40 | 2,65/7,00/8,50 | 2,65/7,00/8,50 | 3,70/9,05/10,30 | 3,70/9,05/10,30 | 3,70/11,00/11,88 | 3,70/11,00/11,88 |
| Nominalna potrošnja energije | kW | 1,03 | 1,75 | 2,26 | 2,26 | 2,87 | 2,87 | 3,75 | 3,75 |
| Nominalni koeficijent energetske efikasnosti - EER | | 3,40 | 2,85 | 3,10 | 3,10 | 3,15 | 3,15 | 2,93 | 2,93 |

TEMPERATURA VAZDUHA 35 °C, TEMPERATURA VODE 18/23 °C

| | | | | | | | | | |
|--|----|----------------|----------------|-----------------|-----------------|------------------|------------------|------------------|------------------|
| Toplotna snaga | kW | 2,39/4,08/6,59 | 2,38/4,63/8,56 | 3,45/7,00/12,65 | 3,45/7,00/12,65 | 4,78/10,74/13,30 | 4,78/10,74/13,30 | 4,78/12,50/17,20 | 4,78/12,50/17,20 |
| Potrošnja energije | kW | 0,77 | 1,02 | 1,49 | 1,49 | 2,11 | 2,11 | 2,66 | 2,66 |
| Nominalni koeficijent energetske efikasnosti - EER | | 5,29 | 4,56 | 4,70 | 4,70 | 5,08 | 5,08 | 4,70 | 4,70 |

ERP podaci (srednja klima, niska temperatura polaza)

| | | | | | | | | | |
|----------------------------------|------------|------|------|------|------|------|------|------|------|
| Zvučna snaga spoljašnje jedinice | dB(A) | 53 | 55 | 57 | 57 | 58 | 58 | 58 | 58 |
| Godišnja potrošnja energije | kWh/godina | 2790 | 3360 | 4405 | 4405 | 5335 | 5335 | 6217 | 6217 |
| Sezonska efikasnost | % | 134 | 136 | 140 | 140 | 143 | 143 | 151 | 151 |

SPOLJAŠNJA JEDINICA

| | | | | | | | | | |
|--|---------|--------------------------------|----------|----------|----------|----------|----------|----------|----------|
| Težina | kg | 66 | 66 | 91 | 104 | 124 | 131 | 124 | 131 |
| Tip rashladnog sredstva | | R32 | | | | | | | |
| Količina rashladnog sredstva | g | 1000 | 1000 | 1400 | 1400 | 2100 | 2100 | 2100 | 2100 |
| Potencijal globalnog zagrevanja - GWP | | 675 | | | | | | | |
| Ekvivalent CO2 | t | 0,68 | 0,68 | 0,95 | 0,95 | 1,42 | 1,42 | 1,42 | 1,42 |
| Priključak ulaznih/izlaznih cevi | Inči | 1" M | | | | | | | |
| Napon/faze/frekvencija | V/ph/Hz | 230/1/50 | 230/1/50 | 230/1/50 | 400/3/50 | 230/1/50 | 400/3/50 | 230/1/50 | 400/3/50 |
| Maksimalna apsorbovana snaga* | kW | 2,54 | 3,06 | 4,53 | 4,98 | 5,15 | 5,00 | 6,18 | 6,18 |
| Tip kompresora | | DVOSTRUKI ROTACIONI ISTOSMERNI | | | | | | | |
| Stepen električne zaštite | | IP24 | | | | | | | |
| Minimalni sadržaj vode u primarnom krugu sistema | l | 17,50 | 25,00 | 40,00 | 40,00 | 60,00 | 60,00 | 75,00 | 75,00 |

* U zavisnosti od stvarnih uslova rada proizvoda, koji zavise od polazne i spoljašnje temperature, maksimalna apsorbovana snaga može biti i do 20% veća u odnosu na navedenu potrošnju.

Tehnički podaci u skladu sa standardom EN 14511

NIMBUS EXT R32

| | 35 M | 50 M | 80 M | 80 M-T | 120 M | 120 M-T | 150 M | 150 M-T |
|--|------|------|------|--------|-------|---------|-------|---------|
|--|------|------|------|--------|-------|---------|-------|---------|

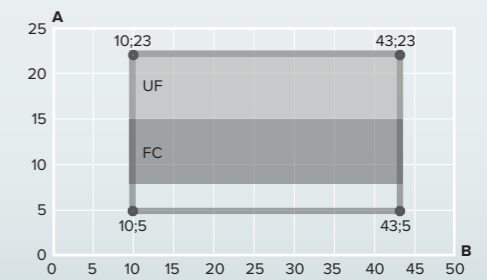
| | | | | | | | | |
|-----|---------|---------|---------|---------|---------|---------|---------|---------|
| KOD | 3630222 | 3630223 | 3630224 | 3630225 | 3630226 | 3630227 | 3630228 | 3630229 |
|-----|---------|---------|---------|---------|---------|---------|---------|---------|

GRANICE FUNKCIONALNOG RADA ZA GREJANJE



A Temperatura izlazne vode (°C)
B Spoljašnja temperatura vazduha (°C)




GRANICE FUNKCIONALNOG RADA ZA HLADENJE



A Temperatura izlazne vode (°C)
B Spoljašnja temperatura vazduha (°C)

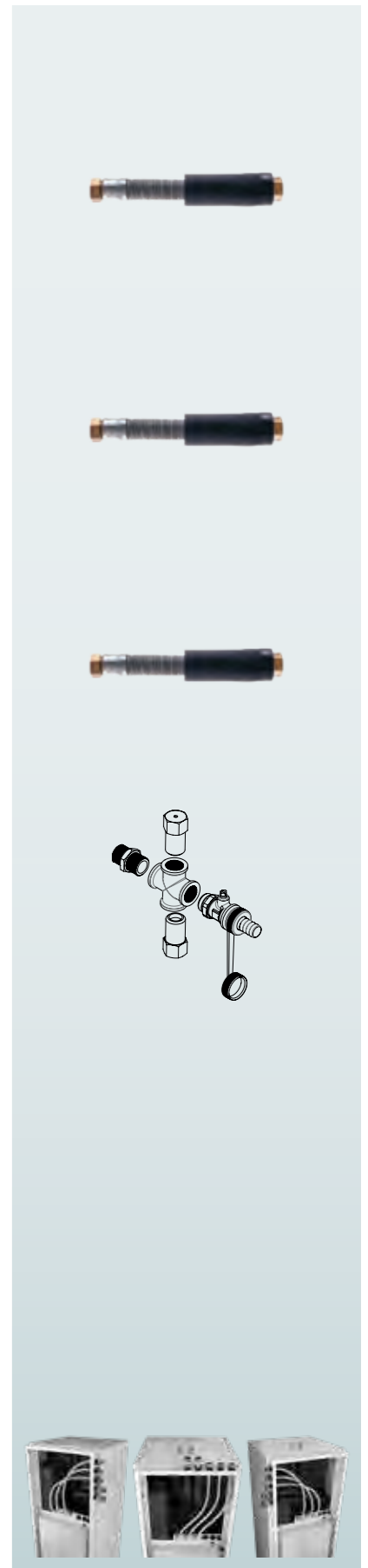
UF Za upotrebu s podnim sistemom
FC Za upotrebu sa spiralnim ventilatorom

Rezervoari tople vode i akumulacioni rezervoari za toplotne pumpe Nimbus M R32

| OPIS | KOD | |
|--|---------------------------------|---|
| AKUMULACIONI REZERVOAR FS OD 15 L Akumulacioni rezervoar od 15 l može se ugraditi u modele Nimbus Compact S NET R32 i Nimbus Compact M NET R32 | 3319663 |  |
| CKZ HH Akumulacioni rezervoar koji se može ugraditi ispod spoljašnjih monoblok jedinica i pogodan je i za grejanje i za hlađenje. Izolovana ekspanziona posuda od 10 l po izboru koja se može ugraditi unutar rezervoara (opciono). Grejač od 2 kW za integraciju s grejanjem (opciono). ZA MONOBLOK TOPLOTNE PUMPE | CKZ 30 HH 3060531 |  |
| | CKZ 50 HH 3060532 | |
| | CKZ 25 H 3060712 | |
| CKZ 25-50 H Akumulacioni rezervoar i hidraulički separator s 2/4 priključka za sisteme za grejanje/hlađenje | CKZ 50 H 3060713 |  |
| | CKZ 80 H 3060863 | |
| | CKZ 100 H 3060864 | |
| CKZ 80-200 H Akumulacioni rezervoar i hidraulički separator s 2/4 priključka za sisteme za grejanje/hlađenje | CKZ 200 H 3060865 |  |
| | CD1 200 HHP 3060704 | |
| | CD1 300 HHP 3060705 | |
| CD1 200-450 HHP Rezervoar tople vode s jednom grejnom spiralom i velikom površinom za izmenu toplote za toplotne pumpe. Aktivna i magnezijumska anoda kao standardna oprema. S recirkulacijom i kontrolnom prirubnicom. Električni grejač i sonda dostupni kao dodatna oprema. | CD1 450 HHP 3060706 |  |
| | CD1 300/100 H 3060703 | |
| | CD2 HHP 3060707 | |
| CD2 HHP Rezervoar tople vode s dve grejne spirale. Aktivna i magnezijumska anoda kao standardna oprema. Velika gornja grejna spirala i dodatna donja grejna spirala. S recirkulacijom i kontrolnom prirubnicom. Električni grejač i sonda dostupni kao dodatna oprema. | CD2 300 HHP 3060862 |  |
| | CD2 450 HHP 3060862 | |

Dodatna oprema Nimbus M Net R32

| EKSKLUZIVNA DODATNA OPREMA NIMBUS M NET – MONOBLOK | |
|--|---------|
| Dodatna oprema za spoljašnju monoblok jedinicu | Kod |
| FLEKSIBILNE CEVI 1M - M Izolovane fleksibilne cevi za spajanje unutrašnje i spoljašnje jedinice. Obična cev i cev opremljena kablom za BUS spajanje. Dužina: 1 metar, ženski priključci od 1" plus nastavak (1" M x 1" M) za spajanje na spoljašnju jedinicu. | 3078151 |
| FLEKSIBILNE CEVI 3 M – M Izolovane fleksibilne cevi za spajanje unutrašnje i spoljašnje jedinice. Obična cev i cev opremljena kablom za BUS spajanje. Dužina: 3 metra, ženski priključci od 1" plus nastavak (1" M x 1" M) za spajanje na spoljašnju jedinicu. | 3078152 |
| FLEKSIBILNE CEVI 10 M – M Izolovane fleksibilne cevi za spajanje unutrašnje i spoljašnje jedinice. Obična cev i cev opremljena kablom za BUS spajanje. Dužina: 10 metara, ženski priključci od 1" plus nastavak (1" M x 1" M) za spajanje na spoljašnju jedinicu. | 3078153 |
| KOMPLET – EXOGEL Komplet za pasivnu zaštitu od smrzavanja (bez električne energije). Omogućava postupno pražnjenje kruga kad temperatura sistema padne na 1 °C. Ventil se zatvara kad temperatura poraste iznad 4 °C. Sastoji se od muškog nastavka s navojem od 3/4 i četvorosmernog mesinganog tela s nastavkom za crevo i kuglastim ventilom s umetkom za navijanje. 2 čepa za tečnost. PREPORUČENO | 3318771 |
| Dodatna oprema za jedinicu Light Box | Kod |
| POMOĆNI ELEKTRIČNI GREJAČ Grejač od 2 + 2 + 2 kW za integraciju/pomoć na sistemima s jedinicom Light Box. Grejač i pomoćni interfejs za spajanje na Energy Manager. | 3319673 |
| KOMPLET SONDE LWT Sonda za temperaturu s nosačem i ožičenjem za povezivanje na Energy Manager. | 3319674 |
| MONO FS KOMPLET R, L, UP 3 cevi za ulaz/izlaz/recirkulaciju za potrošnu toplu vodu 3/4" M 4 izolovane cevi: ulazna/izlazna cev toplotne pumpe i polazna/povratna cev zone za grejanje, 1" M | 3319657 |



Dodatna oprema Nimbus M Net R32

| UNIVERZALNI PRIBOR (ZA SVE MODELE) | |
|--|---------|
| Univerzalni pribor za spoljašnju jedinicu | Kod |
| NOSAČI ZA MONTAŽU NA ZID (spoljašnja jedinica) Aluminijumska zidna šipka s prednjim pričvršćivanjem i patentiranom libelom. Nosivost: 200 kg. Elektro-galvanizovani čelični lim (nosač od ekstrudirane aluminijumske legure). | 3078101 |
| ANTIVIBRACIJSKI VIJAK ZA MONTAŽU NA ZID (4 komada) 4 patentirane prilagodljive nožice od kopolimera (polipropilen-guma) za vibracijsku izolaciju | 3078102 |
| ANTIVIBRACIJSKA PODLOGA (2 komada) Podloga izrađena od reciklirane, mlevene, rezane i sortirane gume s visokokvalitetnim lepkom. Vodilica od pocinkovanog čelika (21 x 41 mm) | 3078097 |
| ELEKTRIČNI GREJAČ ZA KONDENZAT SPOLJAŠNJE JEDINICE Lepljiva zaštita koja se nanosi na dno spoljašnje jedinice kako bi se sprečilo stvaranje leda. Kompatibilna s monofaznim i trofaznim jedinicama. Potrošnja od 100 W. | 3319087 |
| POSUDA ZA KONDENZAT SPOLJAŠNJE JEDINICE Ugrađuje se ispod spoljašnje jedinice za skupljanje i usmeravanje kondenzata prema jednom odvodu. PREPORUČENO | 3024383 |
| Dodatna oprema za sisteme za grejanje/hlađenje s više zona | Kod |
| MGM – II ZONE ZA GREJANJE/HLAĐENJE Modul za upravljanje sistemima za grejanje i hlađenje Izolovani hidraulični razdelnik Dve kontinuirano modulirajuće cirkulacione pumpe Šema upravljanja sistemom Mešajući ventil Zaporni ventili od 1" na ulazu i izlazu. Izolacija svih hidrauličkih komponenti | 3319114 |
| KOMPLET ZA 2 ZONE (GREJANJE/HLAĐENJE) Mešajući ventil s izolacijom 2 pumpe + izolacija Elektronska kontrolna kutija za sistem grejanja s više krugova 2 sonde za temperaturu | 3319096 |
| MEŠAJUĆI VENTIL S IZOLACIJOM | 3319077 |
| ZONSKA PUMPA SA IZOLACIJOM | 3319078 |
| MODUL ZA UPRAVLJANJE KRUGOVA GREJANJA I HLAĐENJA Elektronska kontrolna kutija za sistem grejanja s više krugova - upravljanje cirkulacionim pumpama (do 3) i mešajućim ventilima (2), nap. 220 V - kontaktne sonde NISU uključene | 3319079 |
| SONDA ZA TEMPERATURU | 3024175 |



| UNIVERZALNI PRIBOR | |
|--|---------|
| Ostala dodatna oprema za toplotne pumpe | Kod |
| EKSPANZIONA POSUDA ZA PTV Ekspanziona posuda od 8 l za potrošnu toplu vodu koja se može ugraditi u podne unutrašnje jedinice R32. Za modele COMPACT NET R32. | 3319662 |
| KOMPLET TOPLLOTNE PUMPE ZA PTV Cevi, trokraki ventil i ožičenje za spajanje sa rezervoarom potrošne tople vode za modele R32. | 3319671 |
| ZIDNI PREDLOŽAK Zidni predložak unutrašnje zidne jedinice (modeli NIMBUS PLUS/FLEX NET R32). | 3319672 |
| KOMPLET GREJNOG ELEMENTA OD 2 KW, PODNI Električni grejač za rezervoar tople vode ugrađen u jedinicu CPMPACT R32 spojen na Energy Manager. | 3319664 |
| KOMPLET MONO-SPLIT FS, 2Z R Komplet priključaka za Compact 2 ZONE, MONO ili SPLIT, s izlazom za priključke na desnoj strani - 3 cevi za ulaz/izlaz/recirkulaciju za potrošnu toplu vodu 3/4" M - 6 izoliranih polaznih/povratnih cevi u 2 zone i na ulazu/izlazu toplotne pumpe. (za upotrebu samo s MONOBLOK modelima) Za modele R32. | 3319658 |
| KOMPLET MONO-SPLIT FS, 2Z L Komplet priključaka za Compact 2 ZONE, MONO ili SPLIT, s izlazom za priključke na levoj strani Komplet uključuje: - 3 cevi za ulaz/izlaz/recirkulaciju za potrošnu toplu vodu 3/4" M - 6 izoliranih polaznih/povratnih cevi u 2 zone i na ulazu/izlazu toplotne pumpe. (za upotrebu samo s MONOBLOK modelima) Za modele R32. | 3319659 |
| KOMPLET MONO-SPLIT FS, 2Z U Komplet priključaka za Compact 2 ZONE, MONO ili SPLIT, s izlazom za priključke na gornjoj strani Komplet uključuje: - 3 cevi za ulaz/izlaz/recirkulaciju za potrošnu toplu vodu 3/4" M - 6 izoliranih polaznih/povratnih cevi u 2 zone i na ulazu/izlazu toplotne pumpe. (za upotrebu samo s MONOBLOK modelima) Za modele R32. | 3319660 |
| EKSPANZIONA POSUDA OD 18 L (NEIZOLOVANA) Neizolovana ekspanziona posuda od 18 l. | 3024318 |
| HIDRAULIČKA SIGURNOSNA GRUPA 3/4" PREPORUČENO | 877085 |
| SIFON 1" Sifon od 1" za sigurnosnu hidrauličku grupu. | 877086 |
| KOMPLET VENTILA I FILTERA Sastoji se od tri kuglasta ventila i filtera u obliku slova Y. | 3083059 |
| PODESIVI DIFERENCIJALNI BY-PASS KOMPLET Komplet s diferencijalnim preusmernim ventilom i mogućnošću regulacije pritiska. PREPORUČENO | 3319002 |
| UNIVERZALNI KOMPLET SONDE ZA REZERVOAR TOPLE VODE Senzor za temperaturu za rezervoar tople vode. | 3318962 |
| TROKRAKI VENTIL ZA POTROŠNU TOPLU VODU ILI HLAĐENJE Izolovani trokraki ventil. | 3078156 |
| SENZOR ZA ZAŠTITU OD VLAGE Sobni merač vlage s jednim stadijem uređaj je dizajniran za praćenje relativne vlažnosti u klimatizovanim sistemima za regulisanje odvlaživanja u svim prostorijama koje zahtevaju tu vrstu kontrole. | 3318925 |



Aristonova najnaprednija linija toplotnih pumpi koja kombinuje vrhunske performanse s maksimalnom fleksibilnošću.

Sledećih nekoliko godina biće presudno za određivanje svetskog odgovora na klimatske promene. Nova linija toplotnih pumpi proizlazi iz Aristonove spremnosti da kontinuirano nadograđuje i unapređuje svoju ponudu, ostajući uvek na čelu inovacija dok nudi istinski efikasan način da vam pomogne živeti održivije.

Novi Nimbus NET R32 pruža elegantno i visoko efikasno rešenje za održivo grejanje, hlađenje i grejanje vode. Koristeći novi Energy Manager 2.0 koji se može pohvaliti enerjetskim razredom A+++ , ovaj R32 kompatibilan asortiman toplotnih pumpi opremljen je naprednim funkcijama i komponentama koje garantuju stabilnu izvedbu s niskim nivoom buke i maksimalnu pouzdanost uz minimalnu potrošnju i manji uticaj na okolinu - čak i u izazovnim uslovima.

To znači da ne samo da možete postići vrhunsku udobnost na najprikladniji način, već možete smanjiti svoje račune i svoj CO₂ otisak. A s novim Sensys NET HD uključenim u fabričko pakovanje, upravljanje udobnošću postaje lakše i intuitivnije nego ikad.

Zahvaljujući aplikaciji Ariston NET, sada možete imati savršenu kontrolu nad svojim sistemom s bilo kojeg mesta, uštedeti energiju i primati stalnu tehničku podršku direktno na svoj pametni telefon*.

* Daljinska upravljivost dostupna je kroz prijavu na naš Ariston NET servis nakon kupovine uređaja.