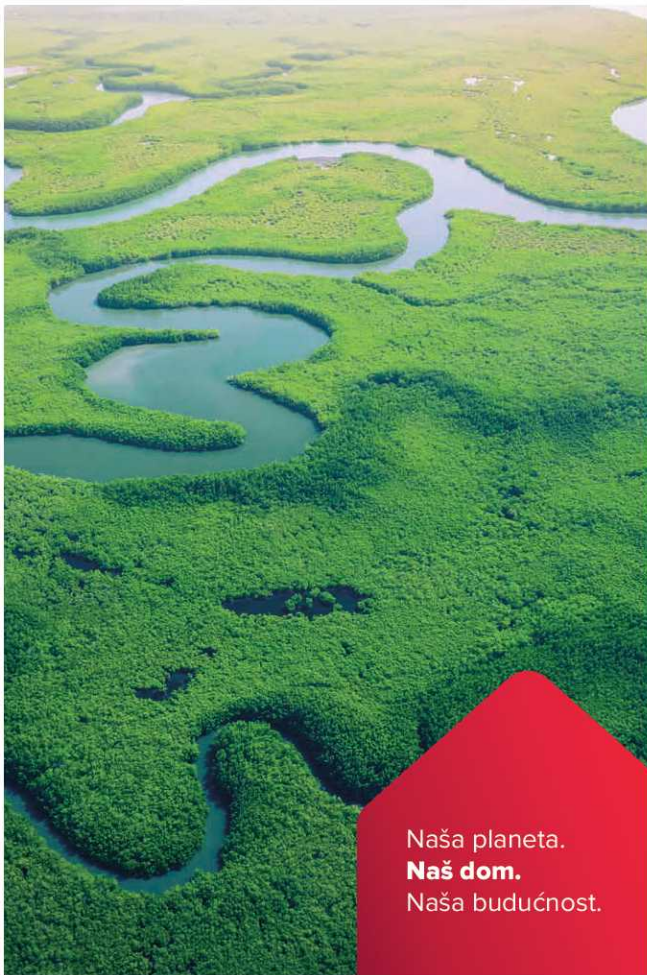


 **ARISTON**
The home of sustainable comfort



Najbolji izbor
**za održivu
udobnost**

Nimbus NET R32
toplotne pumpe

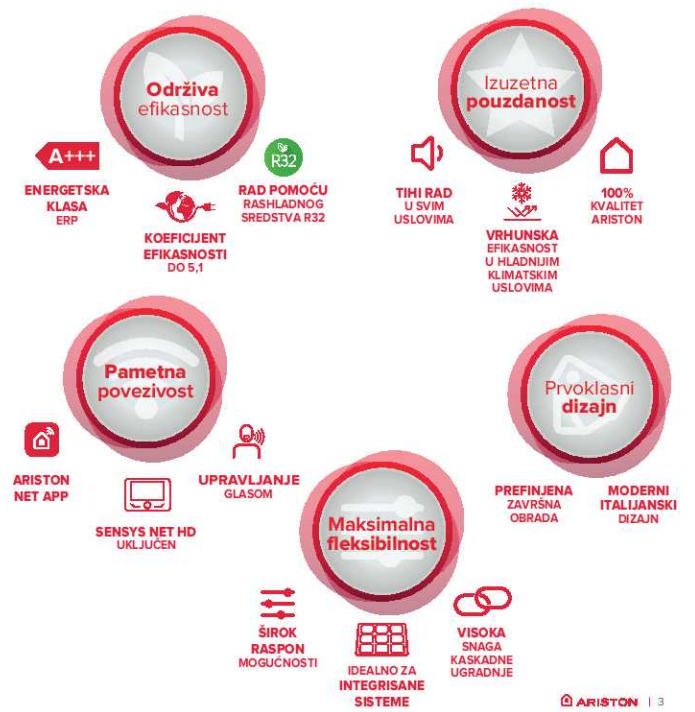


Naša planeta.
Naš dom.
 Naša budućnost.

Pravi izbor za **održivu udobnost**

Novi Nimbus NET R32 **elegantno je i vrlo efikasno** rešenje za održivo grejanje i hlađenje, kao i **grejanje vode**. Uživajte u maksimalnoj udobnosti na najjednostavniji način i istovremeno smanjite svoje račune i uticaj na životnu sredinu.

Otkrijte sve prednosti proizvoda Nimbus NET R32:



Održiva efikasnost Energetski osvešćeniji dom



Sveobuhvatno rešenje za grejanje i hlađenje, kao i za grejanje vode uz najbolju energetsku efikasnost u klasi i smanjeni uticaj na životnu sredinu.

A+++

**ENERGETSKA
KLASA
ERP**

Svi modeli ove linije pružaju najbolju energetsku efikasnost u svojoj klasi.



**KOEFICIJENT
EFIKASNOSTI
DO 5,1**

Za maksimalnu efikasnost uz minimalnu potrošnju.

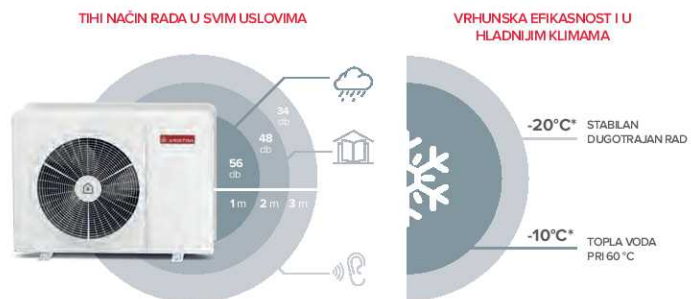


**RAD POMOĆU
RASHLADNOG
SREDSTVA R32**

Upotrebom rashladnog gasa R32 smanjuje se uticaj proizvoda na životnu sredinu.

Olična pouzdanost Izdržljivi kvalitet

Novi Nimbus NET R32 ima najsavremeniju tehnologiju i karakteristike koje su dizajnirane kako bi vam omogućile neprekidnu vrhunsku efikasnost, pouzdanost i bezbriznost čak i u ekstremnim vremenskim uslovima.



Unutar 1 m = 56 db – slično zvuku kiše
Unutar 2 m = 48 db – slično nivou zvuka u biblioteci
Unutar 3 m = 34 db – slično šaputanju

* Spoljna temperatura.



Pametna povezivost

Udobnost na dohvat ruke

Koristite interfejs pametnog sistema koji je uključen u kutiju za jednostavno i intuitivno upravljanje postavkama i daljinsko upravljanje proizvodom sa svog pametnog telefona gde god da se nalazite.



**SENSYS NET HD
UKLJUČEN**

Nimbus NET R32 uključuje funkciju **Sensys NET HD**. Ovaj inovativni sistemski interfejs dizajniran je kako bi vam pomogao u postizanju maksimalne udobnosti kod kuće u skladu sa vašim potrebama i željama.



Ariston NET:



ARISTON NET

U sve je modele **ugrađen WiFi**. To znači da njima možete upravljati s udaljenosti, štedeti energiju i primati povratne informacije o efikasnosti i pomoć s udaljenosti putem **aplikacije Ariston NET**.

Zahvaljujući novoj **funkciji pametnog rasporeda pomoću veštačke inteligencije** aplikacija može da uči iz vaših navika i pruži vam prilagođeni nedeljni raspored koji se sam prilagođava i stalno ažurira kako bi zadovoljio vaše promenljive potrebe.



**UPRAVLJANJE
GLASOM**

Aplikacija Ariston NET pruža besprekome integraciju s glavnim IoT rešenjima i **sistemima upravljanja glasom** kako biste mogli da upravljate svojim uređajem Nimbus NET R32 pomoću glasa.

Radi sa aplikacijama



* Daljinska pomoć dostupna je putem preplate na postprodajnu uslugu Ariston NET.
Dostupnost zavisi od zemlje u kojoj se nalazite.

ARISTON | 6

Prvoklasni dizajn

Dobro se uklapa bilo gde

Nimbus NET R32 ističe se svojim prefinjenim dizajnom koji je osmislio italijanski dizajner Umberto Palermo. Zahvaljujući modernom, elegantnom i atraktivnom izgledu unutrašnje i spoljne jedinice proizvod će izgledati lepo unutar i izvan vašeg doma.



Maksimalna **fleksibilnost** **Neograničen izbor**

Nimbus NET R32 nudi niz rešenja i može da zadovolji najrazličitije potrebe i zahteve.

Dostupne su različite mogućnosti konfiguracije

Nimbus Compact NET R32
Split i monoblok

Nimbus Flex NET R32
Split i monoblok

Nimbus Plus NET R32
Split i monoblok

Nimbus Pocket M NET R32
Monoblok

HEATING COOLING HOT WATER

HEATING COOLING

Dostupni su različiti kapaciteti rezervoara PTV i različite veličine jedinica

REZERVOAR PTV
DOSTUPAN JE U 3 KAPACITETA:
200 L, 300 L ILI 450 L

SPOLJNA JEDINICA
DOSTUPNA JE U RAZLIČITIM VELIČINAMA:
35, 50, 80, 120 I 150

Spreman je za bilo kakve uslove ugradnje i zahteve visokog toplotnog opterećenja



Porodične kuće
ili povezane kuće

Jedna spoljna jedinica
3,5 – 15 kW*



Kolektivni stambeni prostor
sa sistemom centralnog grejanja



Lagane komercijalne
kancelarije, hale
i robne kuće

Kaskadni sistem
do 75 kW*



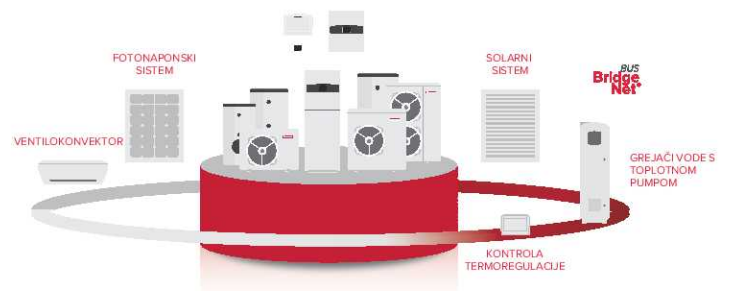
Mogućnosti
kaskadne
ugradnje
2 do 5 jedinica



* nazivne snage.

Spremno za ugradnju u integrisani sistem

Nimbus NET R32 može se pametno povezati s više vrsta spoljašnjih toplotnih sistema.



Linija Nimbus NET R32: poređenje tehnologija

Nimbus S NET R32

Kod SPLIT toplotnih pumpi (Nimbus S NET R32) rashladni krug uključuje spoljnu i unutrašnju jedinicu. Rashladni gas zatvara termodinamički ciklus u spoljnoj jedinici, a u unutrašnjoj jedinici dolazi do toplotne razmene s vodom u sistemu.

- / Nema rizika od zamrzavanja vode u spoljnoj jedinici
- / Manje značajni padovi pritiska
- / Smanjena spoljna disperzija toplote



- | | | |
|---|--|--|
| 1 / Izmenjivač toplote gas/vazduh (sparivač) s ravnim rebri i premazom Blue Fin | 7 / Pločasti izmenjivač toplote gas/voda | 13 / Pasivna anoda |
| 2 / Kontrola invertera | 8 / Termičko hermetičko kućište | 14 / Integrirani rezervoar od 180 l |
| 3 / Ventilator | 9 / Integrirani višefunkcionalni filter s nanometrom | 15 / Prikjučak za dodatnu opremu za grejanje PTV |
| 4 / Dvostruki rotacioni DC inverter kompresor | 10 / Trokraki ventil | 16 / Prikjučak za gas |
| 5 / Integrirana ekspanziona posuda od 12 l | 11 / Modulaciona cirkulaciona pumpa sistema visoke efikasnosti klase A | 17 / Očičeni spoljni senzor |
| 6 / Dodatni električni elementi za grejanje koji su standardno već ugrađeni | 12 / Aktivna anoda | 18 / Termostat Sensys NET HD |
| | | 19 / Lagani pristupnik |

Nimbus M NET R32

Kod MONOBLOK toplotnih pumpi (Nimbus M NET R32) rashladni krug hermetički je zatvoren unutar spoljne jedinice. Rashladni gas zatvara termodinamički ciklus, a u spoljnoj jedinici dolazi do toplotne razmene s vodom u sistemu.

Glavne prednosti ovog rešenja su sledeće:

- / Jednostavna ugradnja
- / Fleksibilna ugradnja (dostupni su ugradni model i model bez unutrašnje jedinice)
- / Standardno je uključen samostojeći model s dvostrukom temperaturnom zonom



- | | | |
|---|---|--|
| 1 / Izmenjivač toplote gas/vazduh (sparivač) s ravnim rebri i premazom Blue Fin | 6 / Pločasti izmenjivač toplote gas/voda | 13 / Pasivna anoda |
| 2 / Kontrola invertera | 7 / Integrirana ekspanziona posuda od 12 l | 14 / Integrirani rezervoar od 180 l |
| 3 / Ventilator | 8 / Termičko hermetičko kućište | 15 / Prikjučak za dodatnu opremu za grejanje PTV |
| 4 / Dvostruki rotacioni DC inverter kompresor | 9 / Dodatni električni elementi za grejanje koji su standardno već ugrađeni | 16 / Hidronički priključci |
| 5 / Modulaciona cirkulaciona pumpa sistema visoke efikasnosti klase A | 10 / Integrirani višefunkcionalni filter s nanometrom | 17 / Očičeni spoljni senzor |
| | 11 / Trokraki ventil | 18 / Termostat Sensys NET HD |
| | 12 / Aktivna anoda | 19 / Lagani pristupnik |

Nimbus Compact M Net R32



SENSYS HD
UKLJUČEN KAO
STANDARDNA OPREMA

- / Inverterska monoblok toplotna pumpa s ugrađenim rezervoarom tople vode od 180 l
- / Ekološki prihvatljiv gas R32
- / Koefficient efikasnosti do 5,1
- / Tiha, do maksimalnih 55 dB(A)
- / Raspon snage od 1,7 do 17,7 kW
- / Moderan i funkcionalan dizajn
- / Sensys HD kao standardna oprema koja se može integrisati u unutrašnju jedinicu u uređaj
- / Jednostavan pristup upravljanja na prednjoj ploči
- / Brza ugradnja pomoću spojnih setova
- / Ugrađeni magnetni filter kao standardna oprema
- / Ugrađena ekspanzijska posuda od 12 l kao standardna oprema
- / Mogućnost integriranja akumulacionog rezervoara 15 l (ekspanzione posude za PTV (opciono))
- / Dostupno u verzijama s 2 kruga grejanja
- / Bežična poveznost kao standardna oprema
- / Daljinsko upravljanje pomoću aplikacije ARISTON NET
- / Servisna podrška na daljinu 24/7 (opciono)
- / Mogućnost integriranja s fotonaponima

Energetska klasa
Do **A+++** 35°C
A+++ 55°C
A+ 55°C



Unutrašnja jedinica NIMBUS FS M R32



| TEHNIČKI PODACI | 35 M | 50 M | 80 M/M-T | 120 M/M-T | 150 M/M-T |
|-----------------|------|------|----------|-----------|-----------|
|-----------------|------|------|----------|-----------|-----------|

| KARAKTERISTIKE TOPLOTNE PUMPE - GREJANJE* | | | | | | |
|--|----|----------------|----------------|-----------------|------------------|------------------|
| TEMPERATURA VAZDUHA +7 °C, TEMPERATURA VODE 35/30 °C | | | | | | |
| Min./naz./maks. toplotna snaga | kW | 1,68/3,50/6,35 | 1,68/5,00/7,57 | 2,74/8,00/11,74 | 4,08/12,00/14,37 | 4,08/15,00/17,65 |
| Nazivna potrošnja energije | kW | 0,69 | 1,00 | 1,67 | 2,45 | 3,39 |
| Nazivna koeficijent efikasnosti - COP | | 5,10 | 5,00 | 4,80 | 4,90 | 4,70 |
| TEMPERATURA VAZDUHA -7 °C, TEMPERATURA VODE 35/30 °C | | | | | | |
| Min./naz./maks. toplotna snaga | kW | 1,04/3,50/4,52 | 1,04/5,00/5,20 | 1,79/7,4/8,45 | 2,99/9,5/11,47 | 2,99/11,00/13,79 |
| Nazivna potrošnja energije | kW | 1,13 | 1,72 | 2,47 | 2,97 | 3,55 |
| Nazivna koeficijent efikasnosti - COP | | 3,10 | 2,90 | 3,00 | 3,20 | 3,10 |

| KARAKTERISTIKE TOPLOTNE PUMPE - HLAĐENJE* | | | | | | |
|---|----|----------------|----------------|----------------|------------------|------------------|
| TEMPERATURA VAZDUHA +35 °C, TEMPERATURA VODE 7/12 °C | | | | | | |
| Toplotna snaga | kW | 1,65/3,50/3,80 | 1,67/5,00/5,40 | 2,65/7,00/8,50 | 3,70/9,05/10,30 | 3,70/11,00/11,88 |
| Nazivna potrošnja energije | kW | 1,03 | 1,75 | 2,26 | 2,87 | 3,75 |
| Nazivna mera energetske efikasnosti - EER | | 3,40 | 2,85 | 3,30 | 3,15 | 2,93 |
| TEMPERATURA VAZDUHA +35 °C, TEMPERATURA VODE 18/23 °C | | | | | | |
| Toplotna snaga | kW | 2,394/0,8/6,59 | 2,384/6,3/8,56 | 3,45/7,00/2,65 | 4,78/10,74/13,30 | 4,79/12,50/7,20 |
| Potrošnja energije | kW | 0,77 | 1,02 | 1,49 | 2,11 | 2,66 |
| Nazivna mera energetske efikasnosti - EER | | 5,29 | 4,56 | 4,70 | 5,08 | 4,70 |

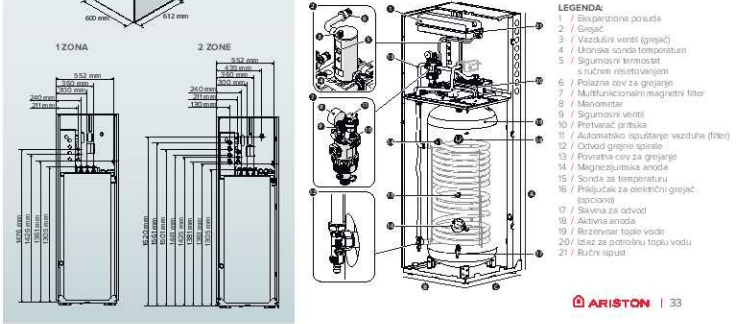
| BARDNE KARAKTERISTIKE ZA POTROŠNU TOPLU VODU* | | | | | | |
|--|-----|-------|-------|-------|-------|-------|
| Profil kapaciteta | L | L | L | L | L | |
| Zadana temperatura | °C | 53 | 53 | 52 | 51 | 51 |
| Nazivna zapremina rezervoara | l | 180 | 180 | 180 | 180 | 180 |
| Vreme zagrevanja | min | 01:55 | 01:31 | 01:03 | 00:55 | 00:50 |
| Koefficient efikasnosti za potrošnu toplu vodu | | 3,1 | 3,1 | 3,1 | 3,1 | 3,1 |
| Maksimalna količina mešane vode (Vmax) | l | 233 | 233 | 233 | 233 | 233 |

| NIMBUS COMPACT NET R32 | 1 ZONA | | | | 2 ZONA | | | | | |
|--|----------|----------|----------|----------|----------|----------|----------|----------|----------|----------|
| | 35 M | 50 M | 80 M | 120 M | 150 M | 35 M 2Z | 50 M 2Z | 80 M 2Z | 120 M 2Z | 150 M 2Z |
| Energetska klasa za grejanje 35 °C / 55 °C | A+++/A++ | A+++/A++ | A+++/A++ | A+++/A++ | A+++/A++ | A+++/A++ | A+++/A++ | A+++/A++ | A+++/A++ | A+++/A++ |
| Energetska klasa za potrošnu toplu vodu | A+ | A+ | A+ | A+ | A+ | A+ | A+ | A+ | A+ | A+ |
| Profil kapaciteta | L | L | L | L | L | L | L | L | L | L |
| MONOFAZNI KOD | 3301854 | 3301856 | 3301858 | 3301862 | 3301866 | 3301865 | 3301857 | 3301859 | 3301863 | 3301867 |
| TROFAZNI KOD | | | 3301860 | 3301864 | 3301868 | | 3301861 | 3301865 | 3301869 | |

* Podaci izračunati u skladu sa standardom UNI EN 14511
 ** Podaci potrebni za zahtev za pristup porovnim glatkicama (Ecobonus 65%, Superbonus 100%, Conto Termico)
 *** Podaci izračunati u skladu sa standardom UNI EN 16947

| TEHNIČKI PODACI | 35 M | 50 M | 80 M/M-T | 120 M/M-T | 150 M/M-T |
|-----------------|------|------|----------|-----------|-----------|
|-----------------|------|------|----------|-----------|-----------|

| | | | | | |
|--|--------|-----------|-----------|-----------|-----------|
| Napon/frekvencija (monofazno) | vph/Hz | 230V/50 | 230V/50 | 230V/50 | 230V/50 |
| Napon/frekvencija (trofazno) | vph/Hz | | 400V/50 | 400V/50 | 400V/50 |
| Zvučna snaga unutrašnje jedinice (1 zona / 2 zone) | dB(A) | 35/42 | 35/42 | 35/42 | 35/42 |
| Prazna masa (1 zona / 2 zone) | kg | 12/134 | 12/134 | 12/134 | 12/134 |
| Električna snaga grejaca | kW | 2+2 | 2+2 | 2+2+2 | 2+2+2 |
| Priključci za grejanje / potrošnu toplu vodu | | 1"/3/4" M | 1"/3/4" M | 1"/3/4" M | 1"/3/4" M |
| Minimalni/nominalni protok vode | l/h | 480/640 | 650/860 | 1050/1400 | 1580/2000 |
| Maksimalna apsorbovana snaga (1 zona / 2 zone) | kW | 410/425 | 410/425 | 610/625 | 610/625 |
| Kapacitet ekspanzione posude | l | 12 | 12 | 12 | 12 |
| Minimalni sadržaj vode u primanom krugu | l | 17,5 | 25 | 40 | 60 |



Nimbus Fleks M Net R32



- / Inverterska monoblok toplotna pumpa
- / Ekološki prihvatljiv gas R32
- / Koeфицијent efikasnosti do 5,1
- / Tiha, do maksimalnih 58 DB (A)
- / Raspon snage od 1,7 do 17,7 kW
- / Moderan i funkcionalan dizajn
- / Sensys HD kao standardna oprema koja se može integrirati u unutrašnju jedinicu
- / Jednostavan pristup upravljanja na prednjoj ploči
- / Brza ugradnja pomoću spojnih setova
- / Ugrađeni magnetni hvatači nečistoća
- / Ugrađena ekspanzijska posuda sustava od 12 l
- / Mogućnost spajanja sa rezervoarom potrošne tople vode (vidi str. 6)
- / Bežična poveznost kao standardna oprema
- / Daljinsko upravljanje uz pomoć aplikacije ARISTON NET
- / Servisna podrška na daljinu 24/7 (po izboru)
- / Mogućnost integriranja sa fotonaponima

Energetski razred



bimobject



work with amazon alexa



work with the Google Assistant

Unutrašnja jedinica Nimbus WH M R32



Poveznost pomoću aplikacije ARISTON NET

| TEHNIČKI PODACI | 35 M | 50 M | 80 M/M-T | 120 M/M-T | 150 M/M-T |
|--|-------------------|----------------|-----------------|------------------|------------------|
| KARAKTERISTIKE TOPLLOTNE PUMPE - GREJANJE* | | | | | |
| TEMPERATURA VAZDUHA +7 °C, TEMPERATURA VODE 35/30 °C | | | | | |
| Min/naz. izlaz. toplotna snaga | kW 1,68/3,50/6,35 | 1,68/5,00/7,57 | 2,74/8,00/11,74 | 4,08/12,00/14,37 | 4,08/15,00/17,65 |
| Nazivna potrošnja energije | kW 0,69 | 1,00 | 1,67 | 2,45 | 3,39 |
| Nazivni koeфицијent efikasnosti - COP | 5,10 | 5,00 | 4,80 | 4,90 | 4,70 |
| TEMPERATURA VAZDUHA -7 °C, TEMPERATURA VODE 35/30 °C | | | | | |
| Min/naz. izlaz. toplotna snaga | kW 1,04/3,51/4,52 | 1,04/5,00/5,20 | 1,79/7,41/8,45 | 2,99/9,53/11,47 | 2,99/11,00/13,79 |
| Nazivna potrošnja energije | kW 1,13 | 1,72 | 2,47 | 2,97 | 3,55 |
| Nazivni koeфицијent efikasnosti - COP | 3,10 | 2,90 | 3,00 | 3,20 | 3,30 |
| KARAKTERISTIKE TOPLLOTNE PUMPE - HLAĐENJE* | | | | | |
| TEMPERATURA VAZDUHA 35 °C, TEMPERATURA VODE 7/12 °C | | | | | |
| Toplotna snaga | kW 1,65/3,50/9,80 | 1,67/5,00/5,40 | 2,65/7,00/8,50 | 3,70/9,05/10,30 | 3,70/11,00/11,88 |
| Nazivna potrošnja energije | kW 1,03 | 1,75 | 2,26 | 2,87 | 3,75 |
| Nazivna mera energetske efikasnosti - EER | 3,40 | 2,85 | 3,30 | 3,15 | 2,93 |
| TEMPERATURA VAZDUHA 35 °C, TEMPERATURA VODE 18/23 °C | | | | | |
| Toplotna snaga | kW 2,39/4,08/6,59 | 2,39/4,63/8,56 | 3,45/7,00/12,65 | 4,78/10,74/13,30 | 4,78/12,50/17,20 |
| Potrošnja energije | kW 0,77 | 1,02 | 1,49 | 2,11 | 2,66 |
| Nazivna mera energetske efikasnosti - EER | 5,29 | 4,56 | 4,70 | 5,08 | 4,70 |

Radne karakteristike za potrošnju toplu vodu s dodatnim rezervoarom tople vode relaze se na stranici 21.

| NIMBUS FLEKS/PLUS NET R32 | 35 M | 50 M | 80 M | 120 M | 150 M |
|---|----------|----------|----------|----------|----------|
| Energetski razred za grejanje 35 °C / 55 °C | A+++/A++ | A+++/A++ | A+++/A++ | A+++/A++ | A+++/A++ |
| MONOFAZNI KOD | 330878 | 330879 | 330880 | 330882 | 330884 |
| TROFAZNI KOD | | | 330881 | 330883 | 330885 |

VODIČ ZA ODABIR ZA KOMBINOVANJE SA REZERVOAROM POTROŠNE TOPLE VODE



1 Izaberite toplotnu pumpu PLUS M



2 Izaberite rezervoar potrošne tople vode (str. 6)

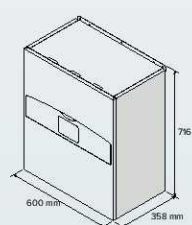


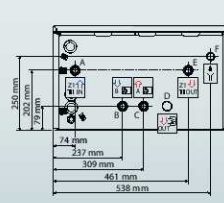
3 Naručite komplet za PTV (kod 3319671)

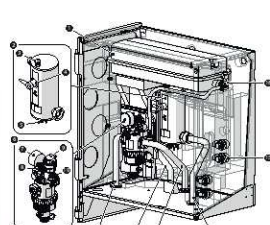


4 Naručite sondnu rezervoara tople vode (kod 3318962)

| TEHNIČKI PODACI | 35 M | 50 M | 80 M/M-T | 120 M/M-T | 150 M/M-T |
|---|----------------|-------------|-------------|-------------|-------------|
| Napov./reflekcija (monofazno) | Vp/VHz 230V/50 | 230V/50 | 230V/50 | 230V/50 | 230V/50 |
| Napov./reflekcija (trofazno) | Vp/VHz - | - | 400V/50 | 400V/50 | 400V/50 |
| Zvučna snaga unutrašnje jedinice | dB(A) 35 | 35 | 35 | 35 | 35 |
| Prazna masa | kg 29 | 29 | 29 | 31 | 31 |
| Električna snaga grejača | kW 2+2 | 2+2 | 2+2 | 2+2 | 2+2 |
| Priključci za grejanje / potrošnju toplu vodu | 1" / 3/4" M | 1" / 3/4" M | 1" / 3/4" M | 1" / 3/4" M | 1" / 3/4" M |
| Maksimalna apsorbovana snaga | kW 430 | 430 | 410 | 610 | 610 |
| Maksimalni/nazivni protok vode | l/h 480/640 | 650/860 | 1050/1400 | 1580/2100 | 1950/2600 |
| Kapacitet ekspanzijske posude | l 12 | 12 | 12 | 12 | 12 |
| Maksimalni sadržaj vode u primarnom krugu | l 17,5 | 25 | 40 | 60 | 75 |







LEGENDA:

- 1 / Ekspanzijske posude
- 2 / Grejač
- 3 / Ventil za vazduh (grejač)
- 4 / Sigurnosni termostati sa ručnim resetovanjem
- 5 / Sonda za temperaturu (grejač)
- 6 / Multifunkcionirni magnetni filter
- 7 / Mikroprocesor
- 8 / Sigurnosni ventili
- 9 / Autometrički ispuh vazduha (filter)
- 10 / Pretvarač pritiska
- 11 / Povratna cev sistema
- 12 / Polazna cev od toplotne pumpe
- 13 / Povratna cev od toplotne pumpe
- 14 / Polazna cev sistema
- 15 / Brza spojnik G1" za priključke za potrošnju toplu vodu
- 16 / Ventil za ručni ispuh vazduha

Nimbus Plus M Net R32



- / Inverterska monoblok toplotna pumpa
- / Ekološki prihvatljiv gas R32
- / Koefficient efikasnosti do 5,1
- / Tiha, do maksimalnih 58 DB (A)
- / Raspon snage od 1,7 do 17,7 kW
- / Moderan i funkcionalan dizajn
- / Sensys HD kao standardna oprema koja se može integrirati u unutrašnju jedinicu
- / Jednostavan pristup upravljanja na prednjoj ploči
- / Brza ugradnja pomoću spojnih setova
- / Ugrađeni magnetni filter
- / Ugrađena ekspanzijska posuda sistema od 12 l
- / Mogućnost spajanja sa rezervoarom potrošne tople vode (vidi str. 6)
- / Bežična povezanost kao standardna oprema
- / Daljinsko upravljanje pomoću aplikacije ARISTON NET
- / Servisna podrška na daljinu 24/7 (opciono)
- / Mogućnost integriranja s fotonaponima

Energetska klasa

Do **A+++** 35°C

Do **A+++** 55°C

bimobject

BUY ON amazon alexa

works with the Google Assistant

Unutrašnja jedinica Nimbus WH M R32



Povezavost pomoću aplikacije ARISTON NET

| TEHNIČKI PODACI | 35 M | 50 M | 80 M/M-T | 120 M/M-T | 150 M/M-T |
|---|-------------------|----------------|-----------------|------------------|------------------|
| KARAKTERISTIKE TOPLOTNE PUMPE - GREJANJE* | | | | | |
| TEMPERATURA VAZDUHA 7 °C, TEMPERATURA VODE 35/30 °C | | | | | |
| Min./maks. toplotna snaga | kW 1,68/3,50/6,35 | 1,68/5,00/7,57 | 2,34/8,00/11,74 | 4,08/12,00/14,37 | 4,08/15,00/17,65 |
| Nazivna potrošnja energije | kW 0,69 | 1,00 | 1,67 | 2,45 | 3,39 |
| Nazivni koefficient efikasnosti - COP | 5,10 | 5,00 | 4,80 | 4,90 | 4,70 |
| TEMPERATURA VAZDUHA - 7 °C, TEMPERATURA VODE 35/30 °C | | | | | |
| Min./maks. toplotna snaga | kW 1,04/3,50/4,52 | 1,04/5,00/5,20 | 1,79/7,4/8,45 | 2,99/9,5/11,47 | 2,99/11,00/13,79 |
| Nazivna potrošnja energije | kW 1,13 | 1,72 | 2,47 | 2,97 | 3,55 |
| Nazivni koefficient efikasnosti - COP | 3,10 | 2,90 | 3,00 | 3,20 | 3,30 |
| KARAKTERISTIKE TOPLOTNE PUMPE - HLAĐENJE* | | | | | |
| TEMPERATURA VAZDUHA 35 °C, TEMPERATURA VODE 7/12 °C | | | | | |
| Toplotna snaga | kW 1,65/3,50/3,80 | 1,67/5,00/5,40 | 2,65/7,00/8,50 | 3,70/9,05/10,30 | 3,70/11,00/11,88 |
| Nazivna potrošnja energije | kW 1,03 | 1,75 | 2,26 | 2,87 | 3,75 |
| Nazivna mera energetske efikasnosti - EER | 3,40 | 2,85 | 3,30 | 3,15 | 2,93 |
| TEMPERATURA VAZDUHA 35 °C, TEMPERATURA VODE 18/23 °C | | | | | |
| Toplotna snaga | kW 2,39/4,08/6,59 | 2,38/4,6/8,56 | 3,45/7,00/12,65 | 4,78/10,74/13,30 | 4,78/12,50/17,20 |
| Potrošnja energije | kW 0,77 | 1,02 | 1,49 | 2,31 | 2,66 |
| Nazivna mera energetske efikasnosti - EER | 5,29 | 4,56 | 4,70 | 5,08 | 4,70 |

| NIMBUS PLUS NET R32 | 35 M | 50 M | 80 M | 120 M | 150 M |
|--|----------|----------|----------|----------|-----------|
| Energetska klasa za grejanje 35 °C / 55 °C | A+++/A++ | A+++/A++ | A+++/A++ | A+++/A++ | A+++/A+++ |
| MONOFAZNI KOD | 3301846 | 3301847 | 3301848 | 3301850 | 3301852 |
| TROFAZNI KOD | | | 3301849 | 3301851 | 3301853 |

VODIČ ZA IZBOR ZA KOMBINOVANJE SA REZERVOAROM POTROŠNE TOPE VODE

- 1 Izaberite toplotnu pumpu PLUS M
- 2 Izaberite rezervoar potrošne tople vode (str. 6)
- 3 Naučite komplet za PTV (kod 3319671)
- 4 Naučite sondu rezervoara tople vode (kod 3318962)

* Podaci proračunati u skladu sa standardom UNI EN 14815
 ** Podaci potrebni za zahtev za pristup potresnim olakšicama (Ecobonus 65%, Superbonus 110%, Conto Termico)

| TEHNIČKI PODACI | 35 M | 50 M | 80 M/M-T | 120 M/M-T | 150 M/M-T |
|--|----------------|-------------|-------------|-------------|-------------|
| Napon/televencija (monofazno) | V/gHz 230/1/50 | 230/1/50 | 230/1/50 | 230/1/50 | 230/1/50 |
| Napon/televencija (trofazno) | V/gHz - | - | 400/3/50 | 400/3/50 | 400/3/50 |
| Zvučna snaga unutrašnje jedinice | dB(A) 35 | 35 | 35 | 35 | 35 |
| Prazna masa | kg 29 | 29 | 29 | 31 | 31 |
| Električna snaga grejača | kW 2+2 | 2+2 | 2+2 | 2+2+2 | 2+2+2 |
| Prilagodba za grejanje / potrošnu toplu vodu | l' / 3/4" M | l' / 3/4" M | l' / 3/4" M | l' / 3/4" M | l' / 3/4" M |
| Maksimalna asorbovana snaga | kW 4,10 | 4,10 | 4,10 | 6,10 | 6,10 |
| Minimalni/vomaksimalni protok vode | l/h 480/640 | 650/860 | 1050/1400 | 1580/2100 | 1500/2600 |
| Kapacitet ekspanzijske posude | l 12 | 12 | 12 | 12 | 12 |
| Minimalni sadržaj vode u praznom krugu | l 17,5 | 25 | 40 | 60 | 75 |

LEGENDA:

- 1 / Ekspanzijska posuda
- 2 / Grejač
- 3 / Vazdušni ventili (grejač)
- 4 / Sigurnosni kromosif sa ulaznim rezervoarom
- 5 / Sonda za temperaturu za temperaturu (potrošnu)
- 6 / Multifunkcionalni magnetni filter
- 7 / Manometar
- 8 / Sigurnosni ventili
- 9 / Automatsko ispuštanje vazduha (filter)
- 10 / Protisnać priključak
- 11 / Povratni cev sistema
- 12 / Povratna cev od toplotne pumpe
- 13 / Povratna cev do toplotne pumpe
- 14 / Povratna cev sistema
- 15 / Brzi spojnik "G" za priključak za potrošnu toplu vodu
- 16 / Ventili za ručni ispuh vazduha