

Magnetni filter za montažu ispod kotla

Caleffi XS®

Serija 5459



Funkcija

Magnetni filter za montažu ispod kotla Caleffi XS mehanički odvaja nečistoće u sistemima za grejanje i klimatizaciju pomoću mrežastog sita, magneta od neodijuma i komore za sakupljanje čestica. Komora ima prozirne otvore, što omogućava da korisnik proveri da li treba očistiti unutrašnje elemente. Njene veoma male dimenzije je čine podesnom za sve tipove kotlova.

PATENTI NA ČEKANJU

Asortiman proizvoda

Šifra 545900 Magnetni filter za montažu ispod kotla

dimenzije DN 20 (3/4")

Tehničke specifikacije

Materijali

Telo:	mesing EN 12165 CW617N, hromirano
Nastavak:	mesing EN 12165 CW617N, hromiran
Hidraulične zaptivke:	EPDM
Kučiče sita:	PA 12
Kapica držača magneta:	PA6G30
Filter:	nerđajući čelik EN 10088-2 (AISI 304)
Kugla:	mesing EN 12165 CW617N, hromirana
Ručka kuglastog ventila:	PA66G30

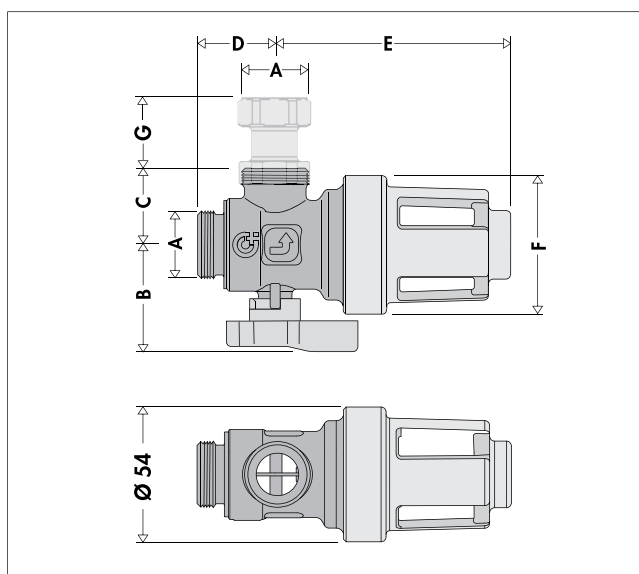
Radne karakteristike

Fluid: voda, bezopasni rastvori glikola	
Maksim. procenat glikola:	30 %
Maksimalni radni pritisak:	3 bara
Raspon radne temperature:	0–90 °C
Veličina mrežice sita:	800 µm
Magnetska indukcija magneta:	0,475 T
Kv:	3,55 m ³ /h

Priključci

- na strani kotla: 3/4" M (ISO 228-1)
- na povratnoj strani sistema: 3/4" M (ISO 228-1)
- dvostruki nastavak sa sigurnosnom navrtkom (isporučeno): 3/4" F (ISO 228-1) - 3/4" F (ISO 228-1)

Dimenzije



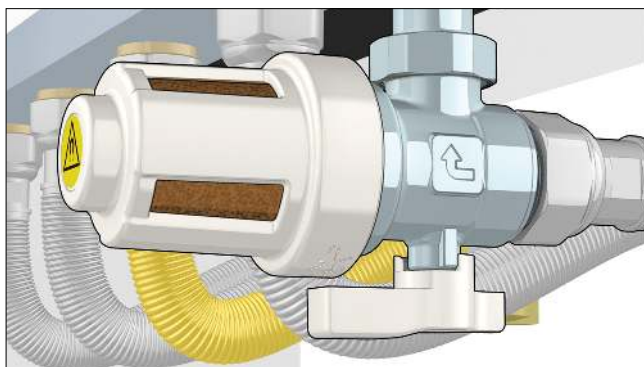
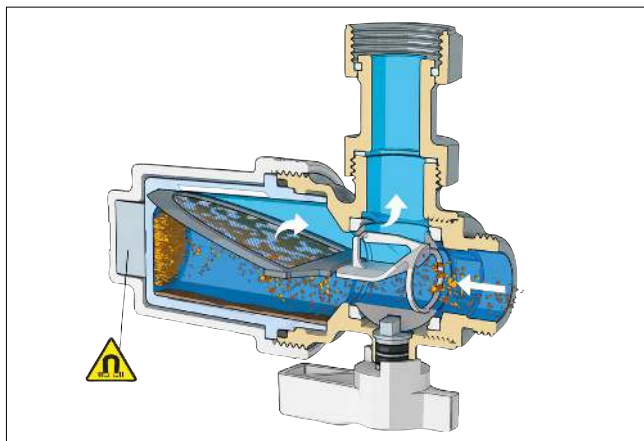
Kod	A	B	C	D	E	F	G	Masa (kg)
545900	3/4"	41,5	30	32,2	94	54	25	0,53

Princip rada

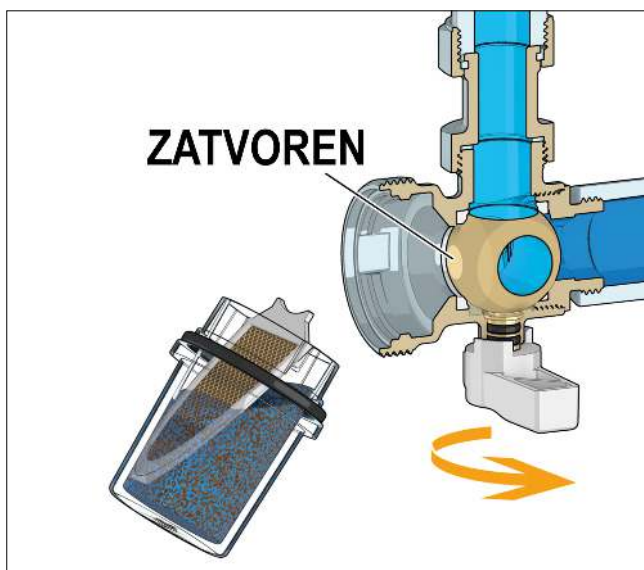
Magnetni filter radi na osnovu tri principa:

- mehaničke filtracije koju omogućava čelična mrežica koja hvata nečistoće
- magnetno polje odvaja nečistoće od gvožđa
- velika komora za separaciju omogućava taloženje nečistoće

Poseban deflektorski profil usmerava nečistoće u vodi i taloži ih u komori za separaciju, gde se one sakupljaju. Magnet, koji je postavljen tako da protok ide pravo u njega, efikasno odvaja čestice od gvožđa. Mrežica filtera od 800 μm hvata ostale nečistoće.



Komora ima prozirne otvore pa se u svakom trenutku može lako proveriti da li treba očistiti unutrašnje elemente i očistiti ih samo kada je to strogo potrebno.

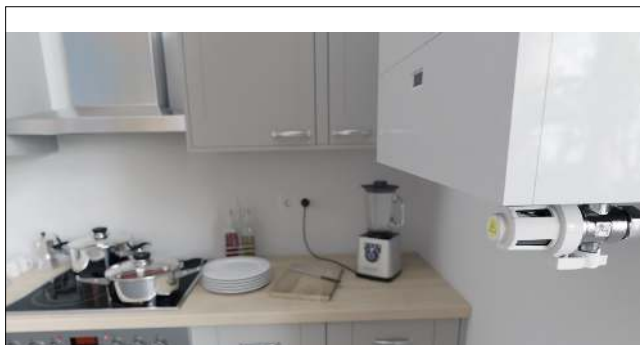


Zaustavni ventil je posebno projektovan tako da pre čišćenja unutrašnjih elemenata treba samo ispustiti vodu koja se nalazi u separatoru nečistoće.

Konstrukcioni detalji

Dizajn

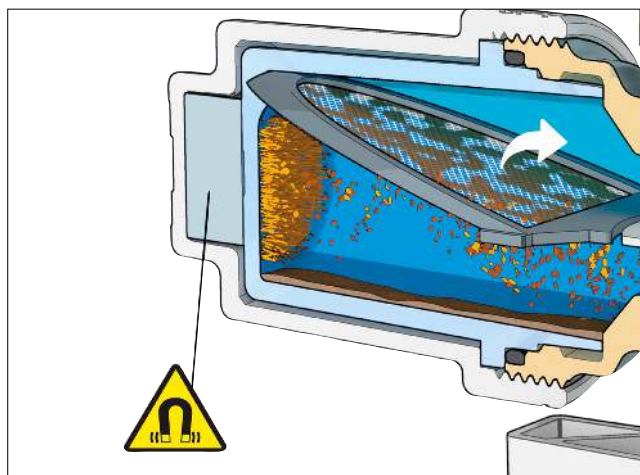
Posebna bela i hromirana izvedba znači da se separator nečistoće lako prilagođava svakom ambijentu.



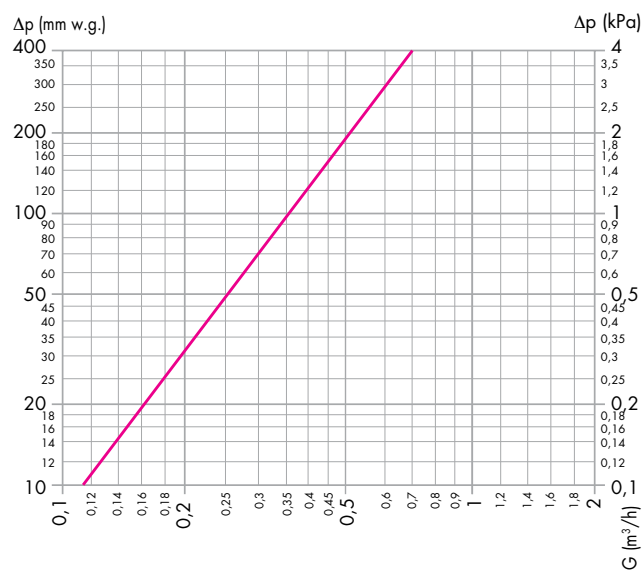
Veoma male dimenzije ga čine pogodnim za sve tipove kotlova, bez obzira na to da li se ugrađuje na nove ili stare sisteme.

Magnet od neodijuma

Magnet od neodijuma je postavljen tako da protok ide pravo u njega i veoma efikasno odvaja metalne čestice. Magnet nije u direktnom kontaktu sa fluidom, što olakšava njegovo čišćenje.

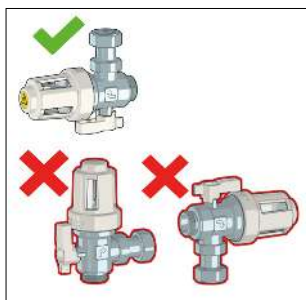
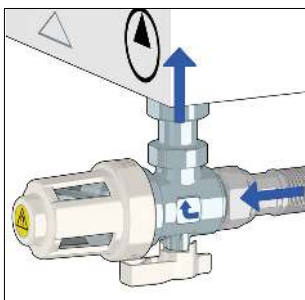


Hidrauličke karakteristike



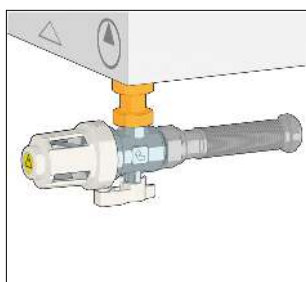
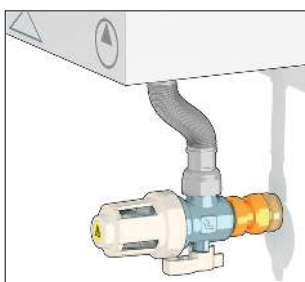
Kv (sa čistim filterom): 3,55 m^3/h
Maksimalni preporučeni protok: 800 l/h

Instalacija



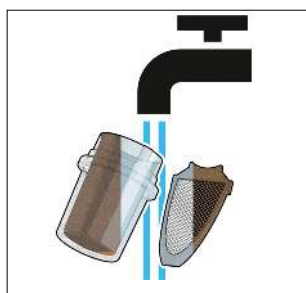
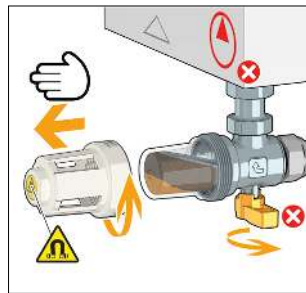
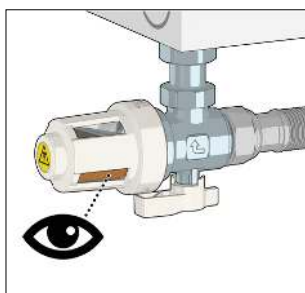
Separator nečistoće uvek mora da bude instaliran horizontalno.

Zadnji deo sa sigurnosnom navrtkom omogućava direktno spajanje separatora na kotao, npr. pomoću fleksibilnog priključka.



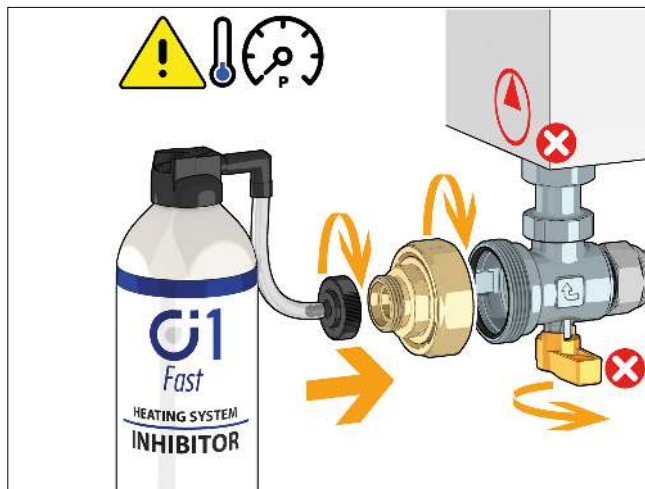
Održavanje

Nakon provere začepljenja separatora nečistoće, on se može očistiti u nekoliko jednostavnih koraka nakon što se izoluje pomoću posebnog kuglastog ventila.



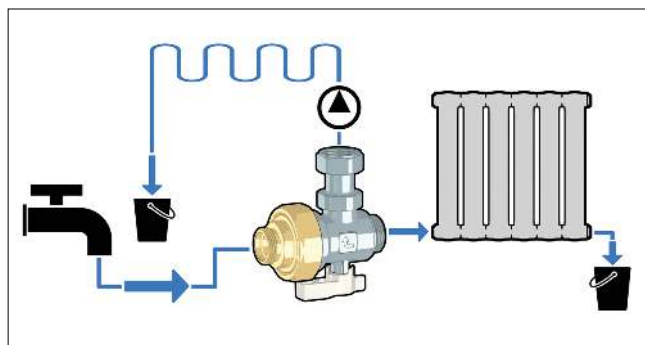
Upotreba aditiva i ispiranje pomoću kompleta F0001037 (opcija)

Separator nečistoće može se upotrebiti kao pristupna tačka za ubrizgavanje hemijskih aditiva u sistem, koji su namenjeni za ispiranje i zaštitu sistema pomoću posebnog kompleta.



Ispiranje

Separator nečistoće se može takođe upotrebiti za ispiranje sistema spajanjem creva koje se isporučuje u kompletu.



Kod 545900

Magnetni filter za montažu ispod kotla. Telo od hromiranog mesinga EN 12165 CW617N, nastavak od hromiranog mesinga EN 12165 CW617N. Priključci na strani kotla 3/4" M ISO 228-1, nastavci na bočnoj povratnoj strani sistema 3/4" M ISO 228-1, nastavak sa dvostrukom navrtkom 3/4" F - 3/4" F (isporučeno). EPDM hidraulične zaptivke. Kućište sita od PA 12. Kapica držača magneta od PA6G30. Filter od nerđajućeg čelika EN 10088-2 (AISI 304). Kugla od hromiranog mesinga EN 12165 CW617N. Ručka kuglastog ventila od PA66G30. Fluid može da bude voda i rastvori glikola, maksimalni procenat glikola 30%. Maksimalni radni pritisak 3 bara. Raspon radne temperature 0–90 °C. Dimenzije mrežice 800 µm. Magnetska indukcija magneta 0,475 T.

*Zadržavamo pravo da unesemo promene i poboljšanja u proizvod i u pripadajuće podatke u ovom izdanju, u bilo kom trenutku i bez prethodnog obaveštenja.
Veb-sajt www.caleffi.com uvek ima najnoviju verziju dokumenta koju bi trebalo koristiti za tehničke potvrde.*