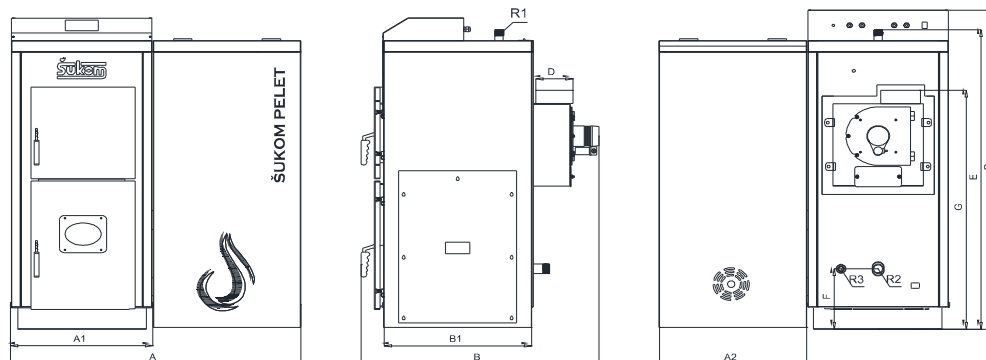


TABLICA SA KARAKTERISTIČNIM MERAMA ZA KOTLOVE ŠUKOPLAM PELET 15-52 kW



Kotao	Snaga kotla kW	DIMENZIJE PRIKLJUČAKA			DIMENZIJE KOTLA (mm)										Sadržaj vode u kotlu (l)
		R1	R2	R3	A1	A2	B1	A	B	C	D	E	F	G	
15 PELET	15-21	1"	1"	1/2"	650	500	500	990	850	1390	120	1335	270	1005	73
25 PELET	22-29	5/4"	5/4"	1/2"	725	500	600	1080	960	1390	150	1335	270	1065	92
35 PELET	28-35	5/4"	5/4"	1/2"	780	500	600	1130	960	1410	160	1355	270	1085	106
40 PELET	36-42	5/4"	5/4"	1/2"	780	500	650	1130	1020	1460	160	1395	270	1085	128
50 PELET	43-52	5/4"	5/4"	1/2"	780	500	700	1130	1080	1460	160	1395	270	1085	141

*Proizvodjač zadržava pravo na izmene dimenzija

Kotao	Radni režim kotla (°C)	Potrebna promaja (Pa)	Radni pritisak (bar)	Težina kotla (kg)	Površina za grejanje (m ²)			Orijentacione dimenzije dimnjaka	
					A	B	C	Prečnik (mm)	Visina (m)
15 PELET	90/70	26	2,5	330	75-105	100-140	150-190	140	7
25 PELET	90/70	30	2,5	370	90-125	125-165	180-230	160	7
35 PELET	90/70	32	2,5	390	115-150	165-200	200-270	160/180	8/7
40 PELET	90/70	34	2,5	420	140-170	200-240	240-310	160/180	9/8
50 PELET	90/70	35	2,5	440	160-220	220-290	290-400	160/180	9/8

NAPOMENA:

A - slabo izolovani objekti visina prostorija do 3m

B - dobro izolovani objekti visina prostorija do 3m (izolacija 5cm)

C - izuzetno dobro izolovani objekti visina prostorija do 3m (izolacija 10cm)